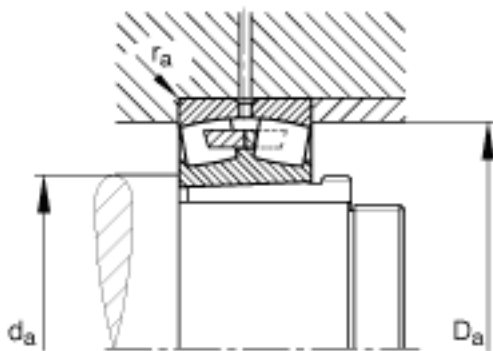
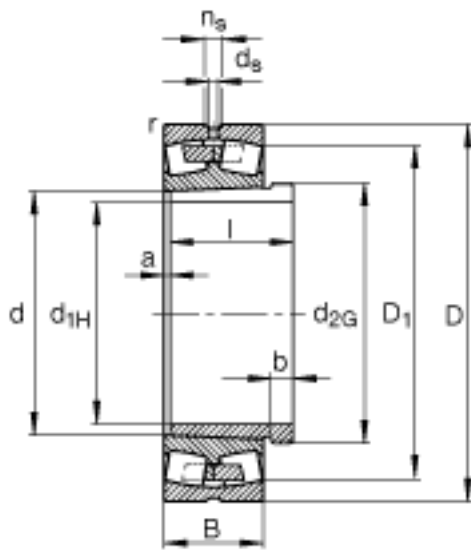
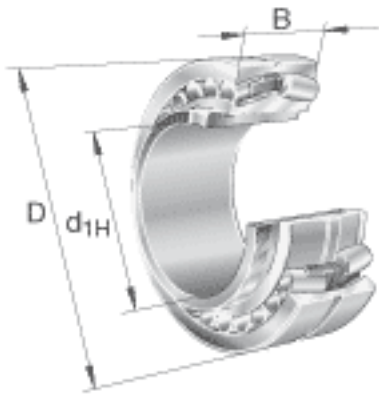


FAG 23284-B-K-MB + AH3284G参数

尺寸	d_{1H}	400	mm	-
	D	760	mm	-
	B	272	mm	-
	a	10	mm	-
	b	46	mm	-
	D_1	642.2	mm	-
	$D_{a \max}$	728	mm	-
	d	420	mm	-
	d_{2G}	Tr440x5		-
计算系数	Y_2	2.64		-
基本额定载荷	C_{0r}	12200000	N	基本额定静载荷，径向
计算系数	Y_0	1.73		-
极限转速	n_G	760	r/min	极限转速
参考转速	n_B	345	r/min	参考速度
疲劳极限载荷	C_{ur}	920000	N	疲劳极限载荷，径向
尺寸	$d_{a \min}$	452	mm	-
	d_s	12.5	mm	-
	l	321	mm	-
	n_s	23.5	mm	-
重量	m	539000	g	质量
尺寸	$r_{a \max}$	6	mm	-
	r_{\min}	7.5	mm	-
说明		AH3284G		型号，退卸套
重量	m_1	53600	g	质量，退卸套
基本额定载荷	C_r	6550000	N	基本额定动载荷，径向
计算系数	e	0.38		-
	Y_1	1.77		-

FAG 23284-B-K-MB + AH3284G图片



参考资料:<http://www.sozhou.com/p/dae8c76b.html>