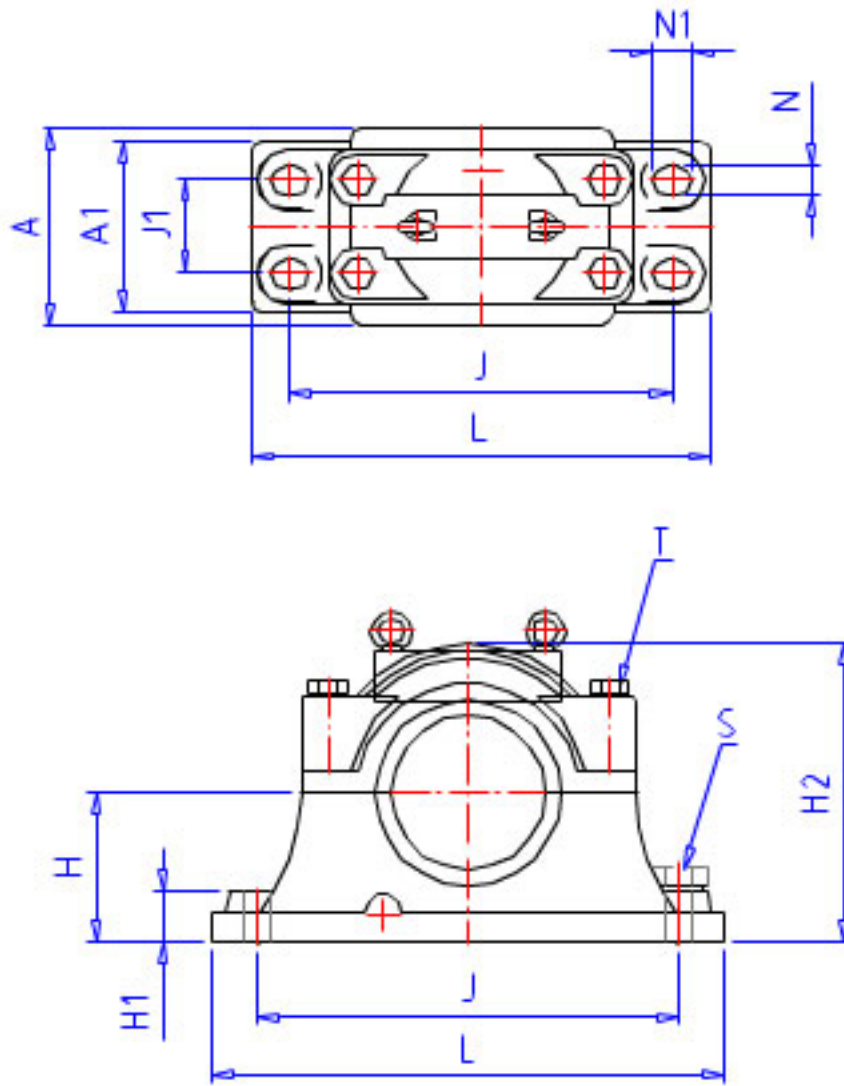


### NSK SD 3148S参数

型号	型号	SD 3148S		-
轴径	D1	220	mm	轴径
轴承座	PLB	SD 3148S		型号
适用部件	AN	23148 CK		调心球轴承
	AD	H 3148		紧定套型号
尺寸	DH8	400	mm	直径
	HH13	240	mm	高度
	J	680	mm	长度
	J1	190	mm	长度
	N	43	mm	长度
	N1	59	mm	长度
	A	330	mm	长度
	L	820	mm	长度
	A1	320	mm	宽度
	H1	70	mm	高度
	H2	475	mm	高度
	G	138	mm	高度
	G1	128	mm	高度
	T	M30	mm	规格
	S	M36	mm	规格
重量	MASS	210000	g	重量
油封	OS	GS 48		油封

### NSK SD 3148S图片



参考资料:<http://www.sozhou.com/p/dadd0b70.html>

