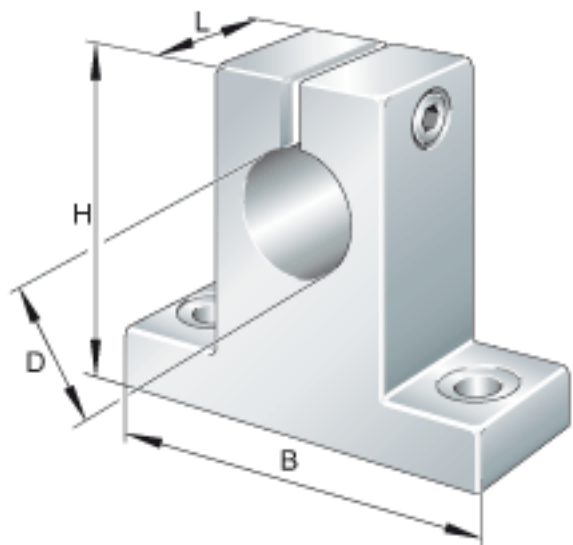
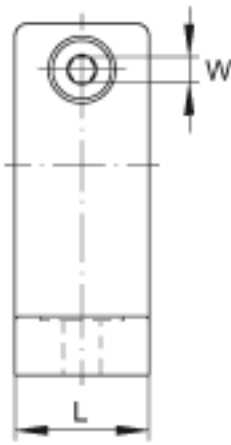
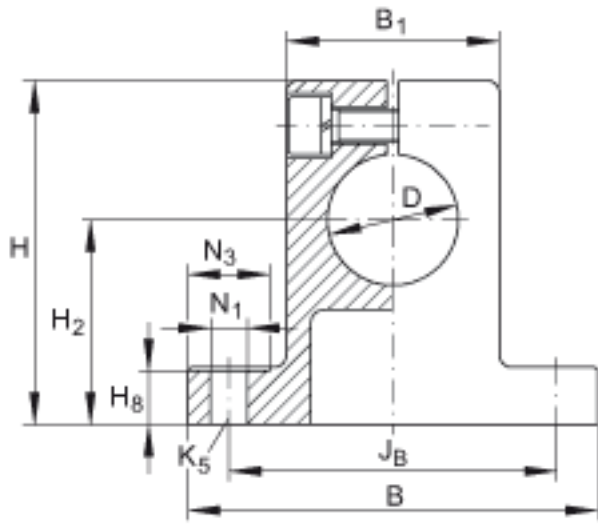


### INA GWA50参数

尺寸	D	50	mm	-
	H	100	mm	-
	B	130	mm	-
	L	40	mm	-
	B <sub>1</sub>	80	mm	-
	H <sub>2</sub>	60	mm	公差: +/-0,015
	H <sub>8</sub>	14	mm	-
	J <sub>B</sub>	108	mm	公差: +/-0,2
	K <sub>5</sub>	M10		-
	N <sub>1</sub>	11	mm	根据 ISO 4762-8.8 标准的固定螺钉 如果有调节螺钉, 应有螺钉防松措施。
	N <sub>3</sub>	22	mm	-
	W	6	mm	-
	重量	m	1380	g

### INA GWA50图片





参考资料:<http://www.sozhou.com/p/dadbfd42.html>