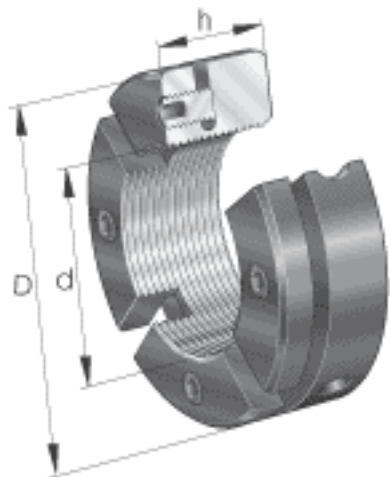
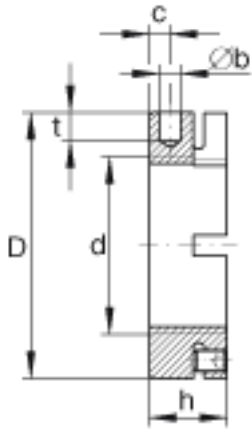
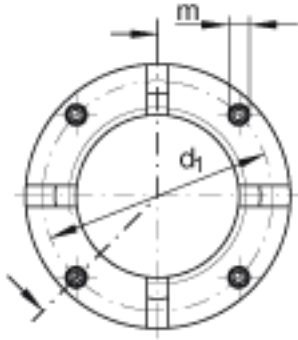


### INA AM40参数

尺寸	d	M40x1.5		螺母螺纹
	D	65	mm	-
	h	22	mm	-
	b	6	mm	H11
	c	6	mm	-
	d <sub>1</sub>	58	mm	-
	m	M6		平头螺钉螺纹
	t	8	mm	-
重量	m	300	g	质量
平头螺钉的锁紧力矩	M <sub>m</sub>	5	Nm	平头螺钉的锁紧力矩
轴向载荷	F <sub>aB</sub>	350000	N	最大轴向载荷
起动力矩	M <sub>L</sub>	120	Nm	起动力矩
参考拧紧力矩	M <sub>AL</sub>	55	Nm	对于起动力矩的参考拧紧力矩
质量惯性矩	M <sub>M</sub>	2.3	kg x cm <sup>2</sup>	质量惯性矩
说明				有4部分 注意： 如果精密锁紧螺母AM 用转接头AMS安装，最大扭紧力矩可是轴承尺寸表中给定值的两倍。

### INA AM40图片





参考资料:<http://www.sozhou.com/p/dac4efb5.html>