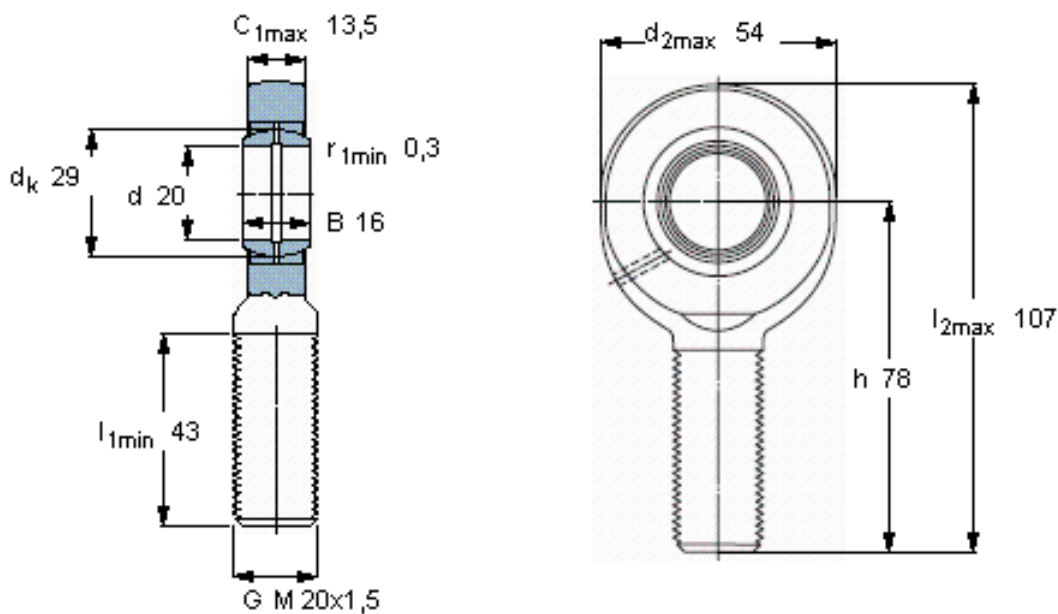


SKF SAL 20 ES参数

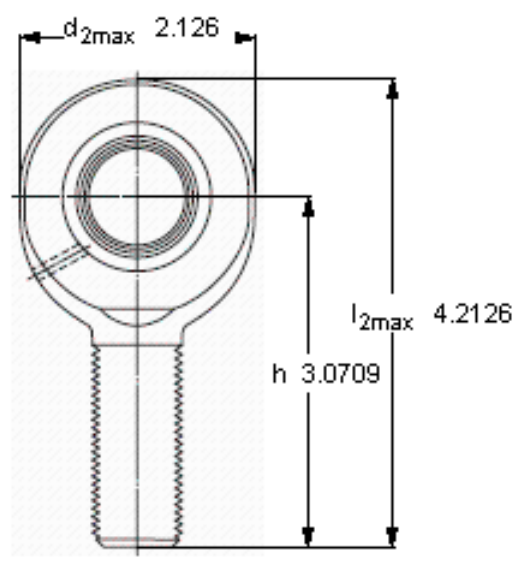
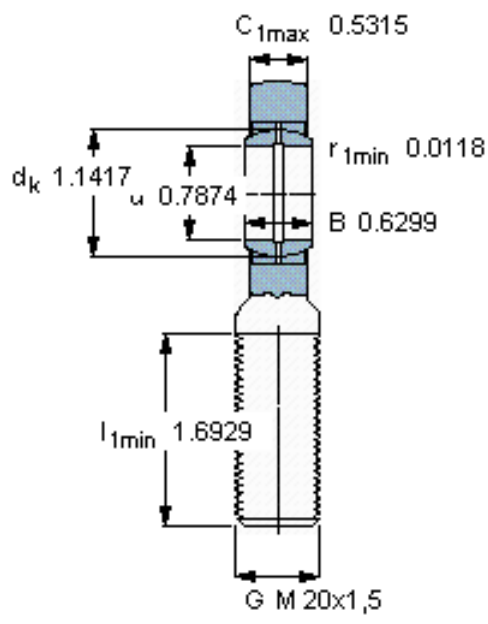
| | | | | |
|--------|---------------|-----------|----|-----|
| 主要尺寸 | d | 20 | mm | - |
| | 最大 | 54 | mm | - |
| | B | 16 | mm | - |
| | 6g | M 20x1,5 | mm | - |
| | 最大 | 13.5 | mm | - |
| | h | 78 | mm | - |
| 倾斜角 | 倾斜角 | 9 | ° | - |
| 基本额定载荷 | C | 30000 | N | 动载荷 |
| | C_0 | 42500 | N | 静载荷 |
| 重量 | 重量 | 290 | g | - |
| 型号 | 带右或左螺纹的杆端关节轴承 | SAL 20 ES | - | - |

SKF SAL 20 ES图片



特定负荷系数
K 100
材料常数
 K_M 330

参考资料:<http://www.sozhou.com/p/dac3479f.html>



特定負荷係数
 K 100
材料常数
 K_M 330