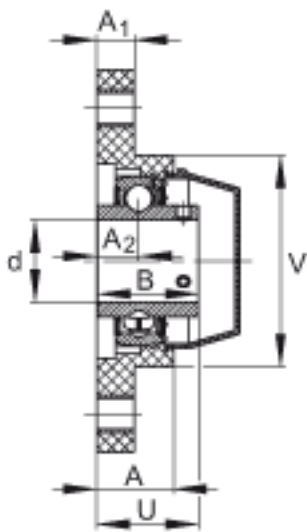
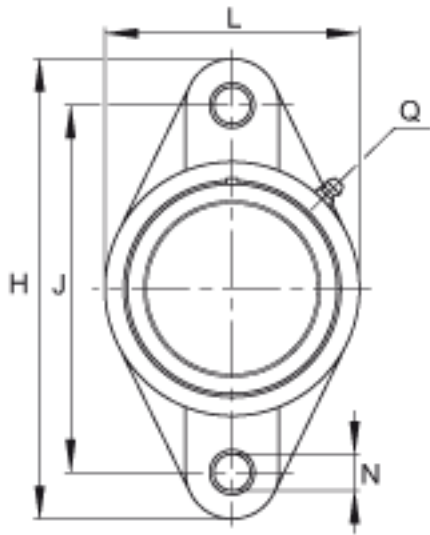
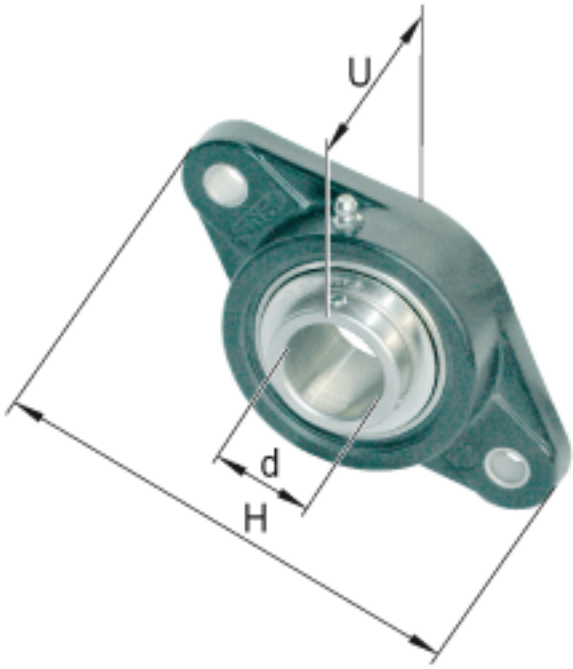


INA RCJTY50-TV-VA参数

尺寸	d	50	mm	-
	H	197	mm	-
	U	57.6	mm	-
	A	43	mm	-
	A ₁	21	mm	-
	A ₂	25	mm	-
	B	51.6	mm	-
	J	157	mm	-
	L	115	mm	-
	N	17	mm	-
	Q	1/4 - 28	UNF	-
	V	115	mm	-
说明				经协商，可以供货。
重量	m	1230	g	质量
基本额定载荷	C _r	31500	N	基本额定动载荷，径向
	C _{0r}	22100	N	基本额定静载荷，径向
承载力	C _{0r G}	15600	N	轴承座的径向承载能力
说明		GEH. CJT10-TV		轴承座的型号
		GYE50-KRR-B-FA107-VA		轴承的型号
		KASK10-S-G		轴承端盖，封闭设计。 每个轴承座单元附带一个端盖。
		KASK10-S-R-NBR		用于轴承座单元的轴承端盖，开式设计，带完整的旋转轴密封。经协商，可以提供。

INA RCJTY50-TV-VA图片



参考资料:<http://www.sozhou.com/p/da88c92f.html>