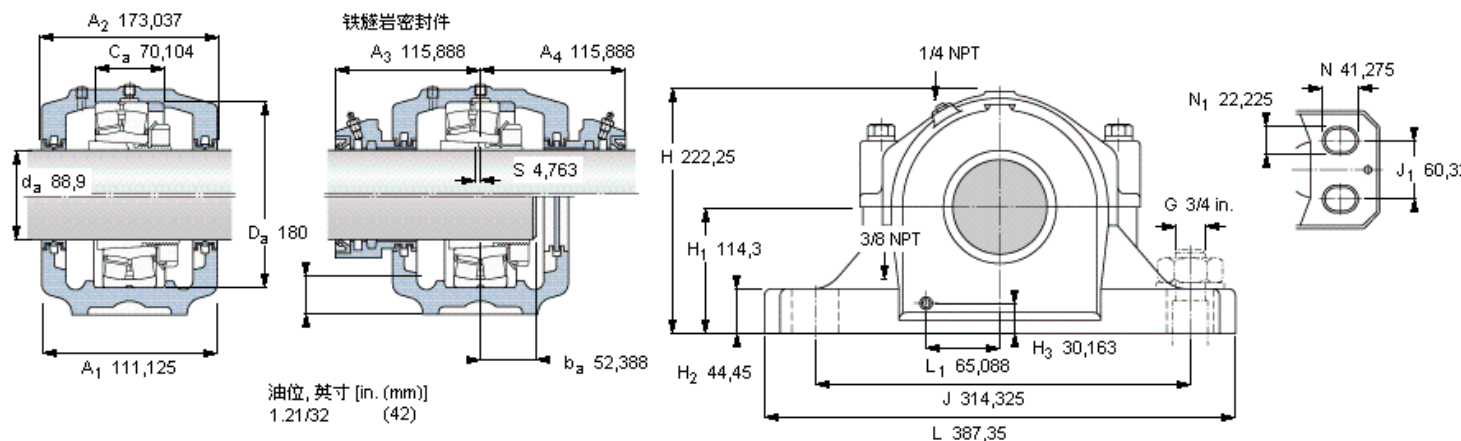


## SKF 23220 CCK/W33参数

轴直径	$d_a$	88.9	mm	-
轴承	型号	23220 CCK/W33	-	-
基本额定载荷	C	475000	N	动载荷
主要尺寸	$A_2$	173.037	mm	-
	L	387.35	mm	-
	H	222.25	mm	-
	$H_1$	114.3	mm	-
重量	重量	34500	g	-
带下列密封件的轴承座套件型号	PosiTrac密封件	SAW 23520 x 3.1/2	-	-
	PosiTrac Plus密封件	SAW 23520 TLC x 3.1/2	-	-
	铁燧岩密封件	SAW 23520 T x 3.1/2	-	-

## SKF 23220 CCK/W33图片



### 轴承座套件部件<sup>1)</sup>

轴承座 <sup>2)</sup>	SAW 520 x 3.1/2
轴承 <sup>3)</sup>	23220 CCK/W33
定位环	SR 20-17 (1)
紧定套	SNW 120x3.1/2

### 密封件选择：

PosiTrac密封件	LOR 103
PosiTrac Plus 接触元件	B 10724-102
铁燧岩密封件	TER 103

### 其他的密封选择

带 V 形圈的燧岩密封件 (后缀 TV)	TER 103 V
接触密封件 (后缀 -210)	-
端盖 (后缀 Y)	EPR 12

### 注释

- 轴承座套件中的部件也可单独订购
- 轴承座始终配备迷宫密封环和定位环
- 参看型录“滚子轴承”中的其他内部游隙数据
- 有关 100% 轴承充填和 50% 轴承座充填要求，在修改设计或订购之前请先向 SKF 询问

### 额定速度, r/min

轴承极限转速	3400
PosiTrac Plus 密封件的最高速度	1650
燧岩密封件的最高速度	900

### 有帽螺栓

尺寸 [英寸]	3/4-10 x 4.1/2 LG. GR 8
推荐的紧固扭矩 [ft.lbs (Nm)]	380 (517)

### 适用的固定螺栓

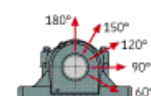
尺寸 [英寸 (毫米)]	3/4 in. (20)
--------------	--------------

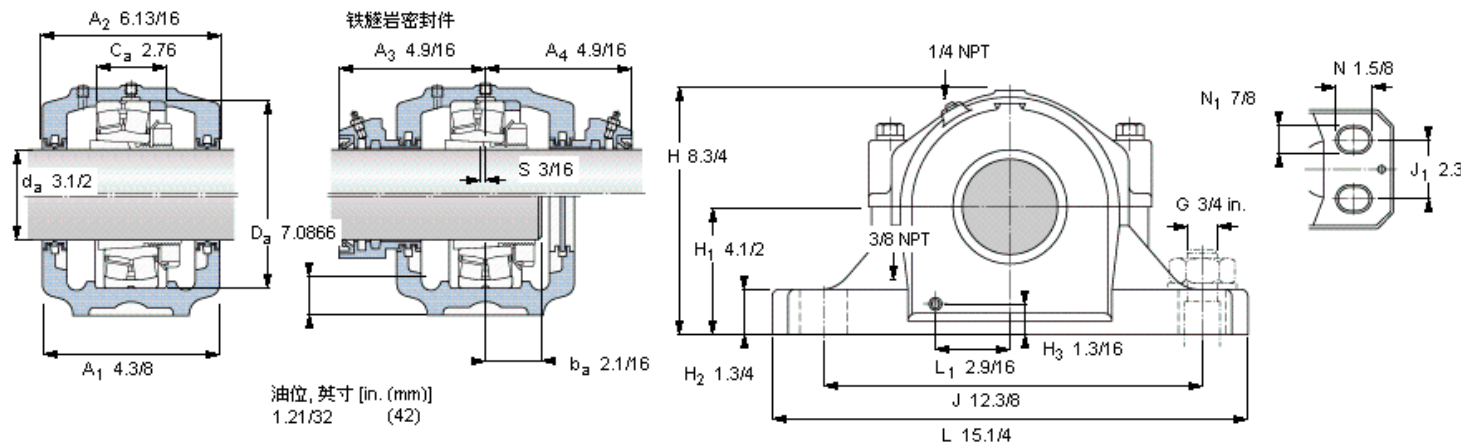
### 油脂量<sup>4)</sup>

初步填充, lb (kg)	1,3 (0,59)
---------------	------------

### 轴承座最高安全负荷 [lbf (kN)]

$P_{60^\circ}$	23300 (104)
$P_{90^\circ}$	14000 (62)
$P_{120^\circ}$	8800 (39)
$P_{150^\circ}$	8000 (36)
$P_{180^\circ}$	9600 (43)
$P_a$	-





油位, 英寸 [in. (mm)]  
1.21/32 (42)

#### 轴承座套件部件<sup>1)</sup>

轴承座 <sup>2)</sup>	SAW 520 x 3.1/2
轴承 <sup>3)</sup>	23220 CCKAW33
定位环	SR 20-17 (1)
紧定套	SNW 120x3.1/2

#### 密封件选择:

PosiTrac密封件	LOR 103
PosiTrac Plus 接触元件	B 10724-102
铁氟岩密封件	TER 103

#### 其他的密封选择

带 V 形圈的铁氟岩密封件 (后缀 TV)	TER 103 V
接触密封件 (后缀 -210)	-
端盖 (后缀 Y)	EPR 12

#### 注释

- 1) 轴承座套件中的部件也可单独订购
- 2) 轴承座始终配备迷宫密封环和定位环
- 3) 参看型录“滚子轴承”中的其他内部游隙数据
- 4) 有关 100% 轴承充填和 50% 轴承座充填要求，在修改设计或订购之前请先向 SKF 询问

#### 额定速度, r/min

轴承极限转速	3400
PosiTrac Plus 密封件的最高速度	1650
铁氟岩密封件的最高速度	900

#### 有帽螺栓

尺寸 [英寸]	3/4-10 x 4.1/2 LG. GR 8
推荐的紧固扭矩 [ft.lbs (Nm)]	380 (517)

#### 适用的固定螺栓

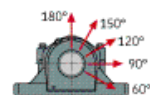
尺寸 [英寸 (毫米)]	3/4 in. (20)
--------------	--------------

#### 油脂量<sup>4)</sup>

初步填充, lb (kg)	1,3 (0,59)
---------------	------------

#### 轴承座最高安全负荷 [lbf (kN)]

P <sub>60°</sub>	23300 (104)
P <sub>90°</sub>	14000 (62)
P <sub>120°</sub>	8800 (39)
P <sub>150°</sub>	8000 (36)
P <sub>180°</sub>	9600 (43)
P <sub>a</sub>	-



Key587

参考资料: <http://www.sozhou.com/p/da669cd7.html>