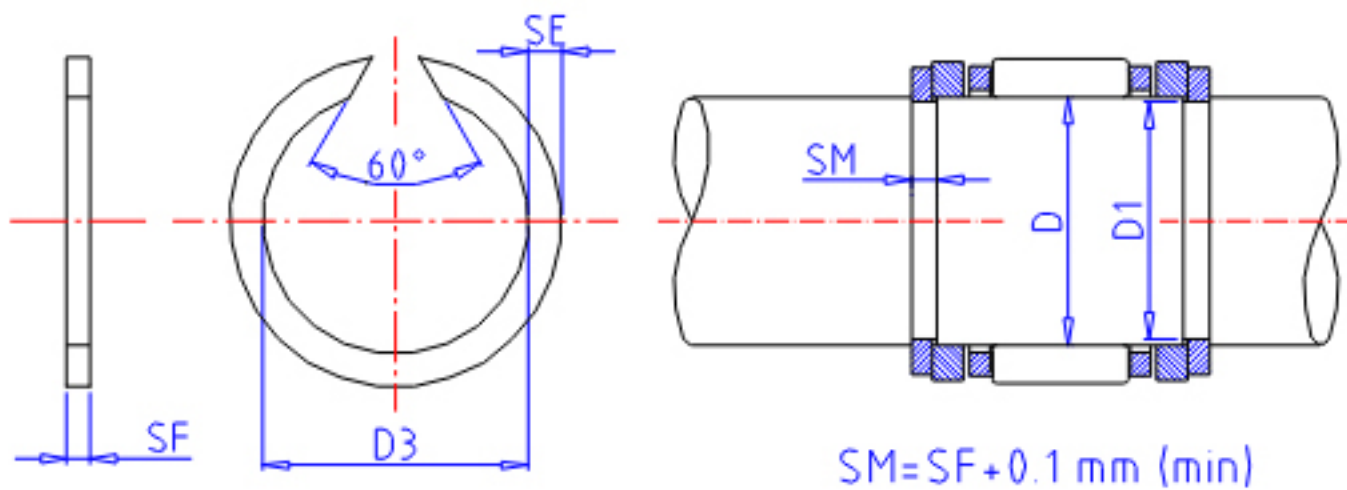


IKO WR 36参数

型号	ORDER	WR 36		型号
主要尺寸	D	36	mm	轴径
	D3	34.2	mm	(最大)
	SE	2.30	mm	宽度
	SF	1.5	mm	-
	D1	34.8	mm	沟的直径
	TOL	0/-0.16	mm	尺寸公差

IKO WR 36图片



参考资料:<http://www.sozhou.com/p/da4c84ff.html>

