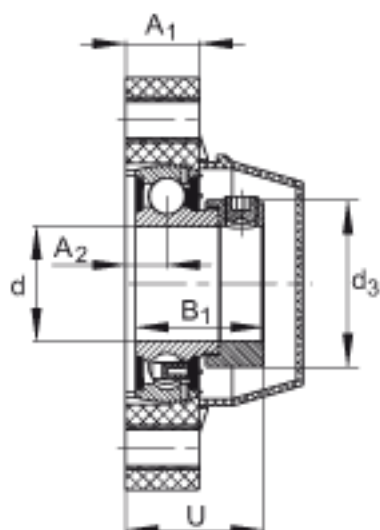
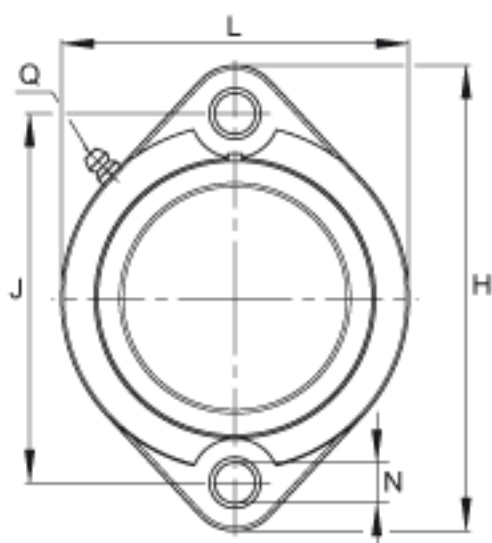
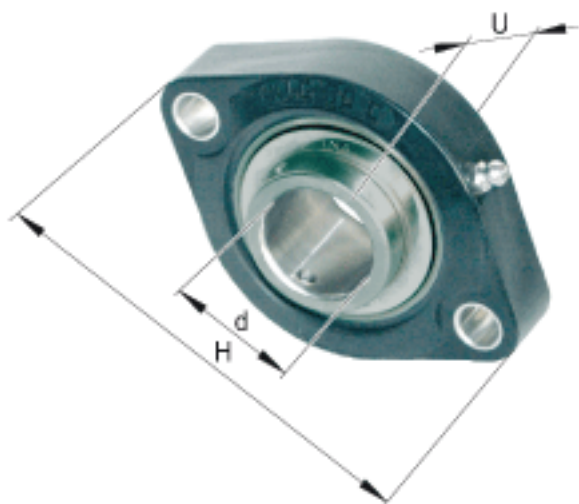


INA GLCTE20-TV-FA125.5参数

基本额定载荷	C_{0r}	6600	N	基本额定静载荷，径向
承载力	$C_{0r G}$	7200	N	轴承座的径向承载能力
说明		GEH. GLCTE04-TV		轴承座的型号
		GRAE20-NPP-B-FA107/125.5		轴承的型号
		KASK04-S-G		轴承端盖，封闭设计。 每个轴承座单元附带一个端盖。
		KASK04-S-R-NBR		用于轴承座单元的轴承端盖，开式设计，带完整的旋转轴密封。经协商，可以提供。
尺寸	d	20	mm	-
	H	90.5	mm	-
	U	33	mm	-
	A_1	18.4	mm	-
	A_2	9.5	mm	-
	B_1	31	mm	-
	$d_{3 \max}$	33	mm	-
	J	71.4	mm	-
	L	66.5	mm	-
	N	9	mm	-
	Q	1/4 - 28	UNF	-
重量	m	260	g	质量
基本额定载荷	C_r	12800	N	基本额定动载荷，径向

INA GLCTE20-TV-FA125.5图片



参考资料:<http://www.sozhou.com/p/da32b69a.html>