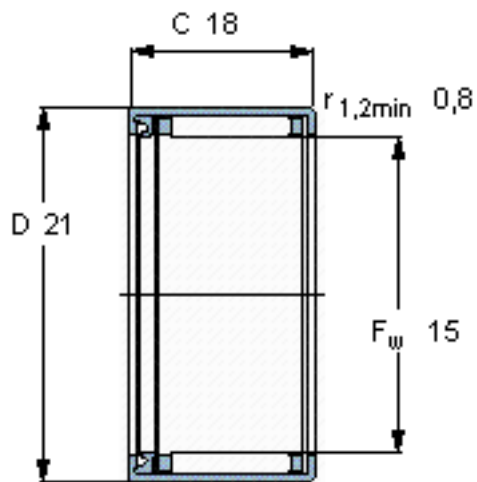


SKF HK 1518 RS参数

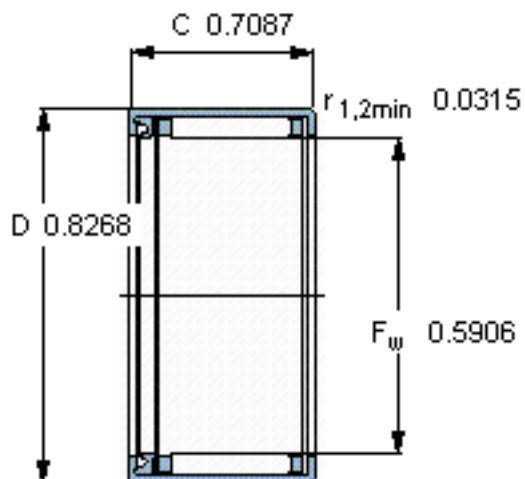
主要尺寸	F_w	15	mm	-
	D	21	mm	-
	C	18	mm	-
基本额定载荷	C	10100	N	动载荷
	C_0	14600	N	静载荷
疲劳载荷极限	P_u	1700	N	-
额定转速	参考转速	15000	r/min	-
	极限转速	9500	r/min	-
重量	重量	16	g	-
型号	型号	HK 1518 RS	-	-

SKF HK 1518 RS图片



适宜的附件

- IR内圈
- LR内圈
- G密封件
- SD密封件：



适宜的附件

- IR内圈
- LR内圈
- G密封件
- SD密封件：

参考资料:<http://www.sozhou.com/p/da246214.html>