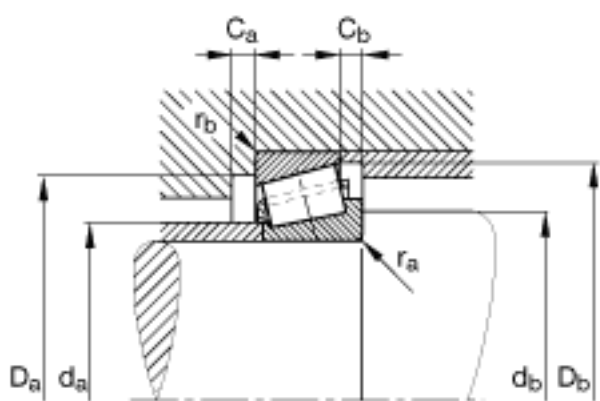
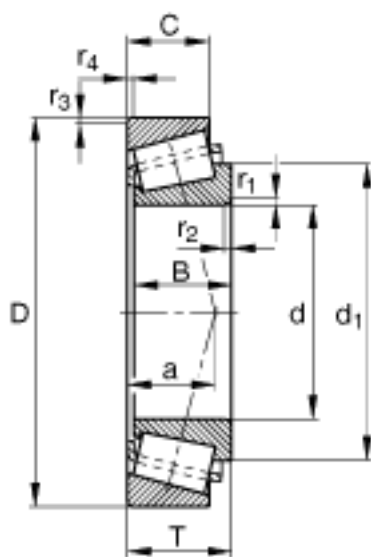
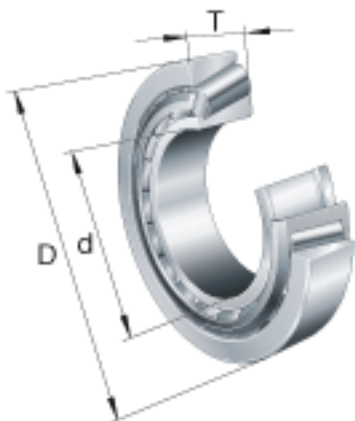


FAG 32012-X-XL 参数

极限转速	n_G	7300	r/min	极限转速	
参考转速	n_B	4400	r/min	参考速度	
说明		T4CC060		根据 DIN ISO 355 的 对应型号	
尺寸	d	60	mm	-	
	D	95	mm	-	
	T	23	mm	-	
	a	21.1	mm	-	
	B	23	mm	-	
	C	17.5	mm	-	
	$C_{a \text{ min}}$	4	mm	-	
	$C_{b \text{ min}}$	5.5	mm	-	
	$D_{a \text{ max}}$	88	mm	-	
	$D_{a \text{ min}}$	85	mm	-	
	$D_{b \text{ min}}$	91	mm	-	
	d_1	79.6	mm	-	
	$d_{a \text{ max}}$	67	mm	-	
	$d_{b \text{ min}}$	67	mm	-	
	$r_{1, 2 \text{ min}}$	1.5	mm	-	
	$r_{3, 4 \text{ min}}$	1.5	mm	-	
	$r_{a \text{ max}}$	1.5	mm	-	
	$r_{b \text{ max}}$	1.5	mm	-	
	重量	m	610	g	质量
	基本额定载荷	C_r	97000	N	基本额定动载荷, 径向
C_{0r}		124000	N	基本额定静载荷, 径向	
计算系数	e	0.43		-	
	Y	1.39		-	
	Y_0	0.77		-	

FAG 32012-X-XL图片



参考资料:<http://www.sozhou.com/p/da09ae9c.html>