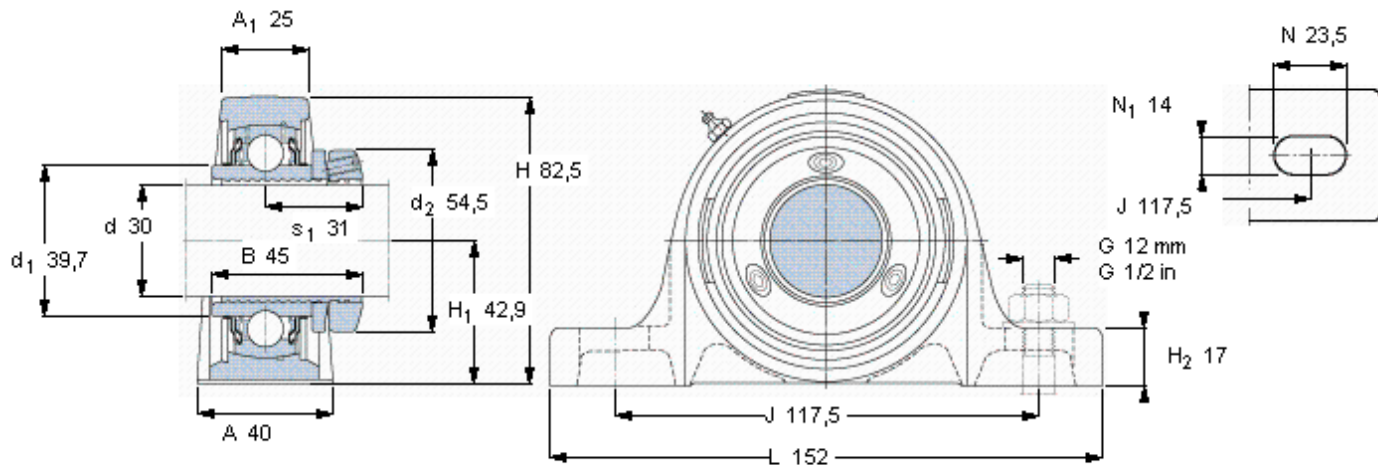


SKF SY 30 PF参数

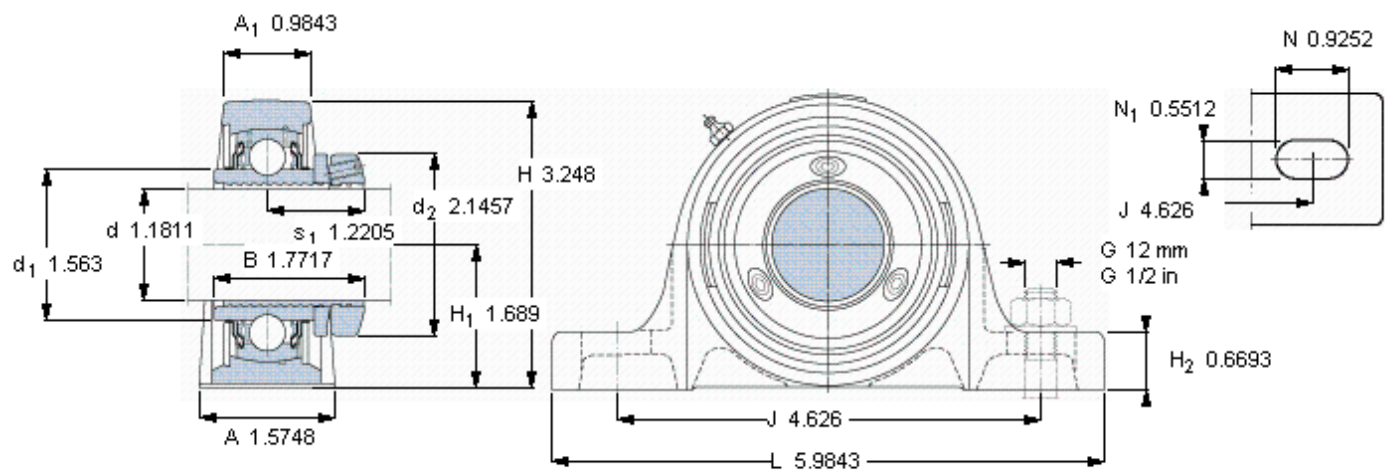
主要尺寸	d	30	mm	-
	A	40	mm	-
	H	82.5	mm	-
	H ₁	42.9	mm	-
	L	152	mm	-
基本额定载荷	C	19500	N	动载荷
	C ₀	11200	N	静载荷
极限转速	极限转速	6300	r/min	-
重量	重量	1200	g	-
型号	轴承单元	SY 30 PF	-	-
	轴承座	SY 506 M	-	-
	轴承	YSP 206-2F	-	-

SKF SY 30 PF图片



平头螺钉
紧固扭矩(最大) [Nm]

参考资料: <http://www.sozhou.com/p/d9eb65cf.html>



平头螺钉
 紧固扭矩(最大) [Nm]

M
 4,