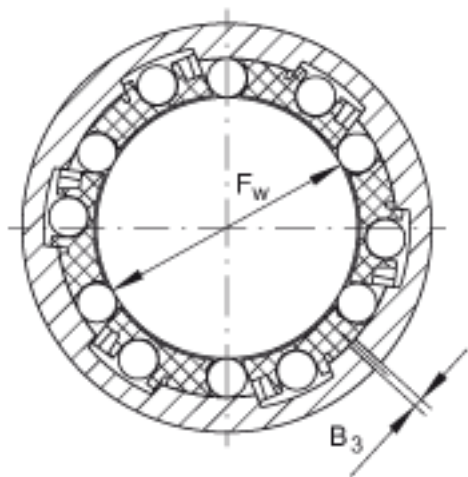
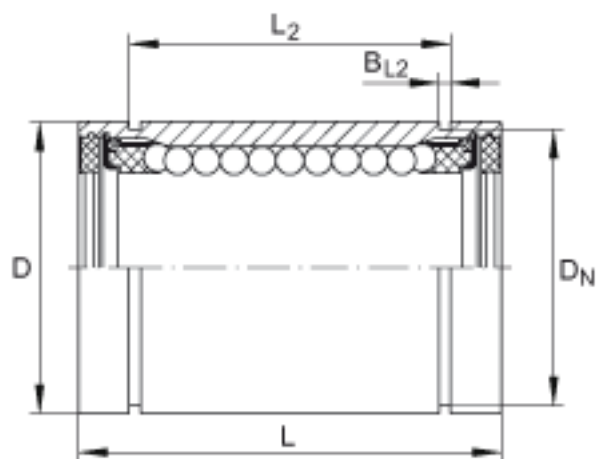
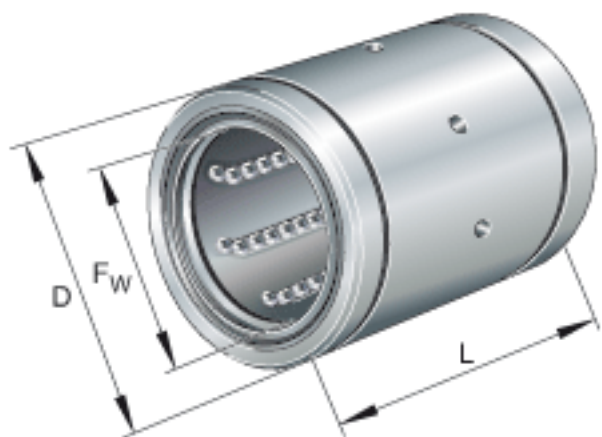


### INA KBS40-PP参数

尺寸	$F_w$	40	mm	-
	D	62	mm	-
	L	80	mm	公差:h12
说明		6		球的列数
尺寸	$B_3$	1	mm	-
	$B_{L2}$	2.15	mm	根据 DIN 471, 与锁圈匹配的槽的尺寸。
	$D_N$	59	mm	根据 DIN 471, 与锁圈匹配的槽的尺寸。
	$L_2$	60.3	mm	公差:H13
说明				提供初始加脂 (两端密封)
重量	m	600	g	轴承的质量
基本额定载荷	$C_{min}$	6000	N	基本额定载荷仅适用于淬硬 (670+170 HV) 及磨削过的作为滚道的轴。
	$C_{0 min}$	4400	N	基本额定载荷仅适用于淬硬 (670+170 HV) 及磨削过的作为滚道的轴。
	$C_{max}$	6400	N	基本额定载荷仅适用于淬硬 (670+170 HV) 及磨削过的作为滚道的轴。
	$C_{0 max}$	5600	N	基本额定载荷仅适用于淬硬 (670+170 HV) 及磨削过的作为滚道的轴。

### INA KBS40-PP图片



参考资料:<http://www.sozhou.com/p/d9db73aa.html>