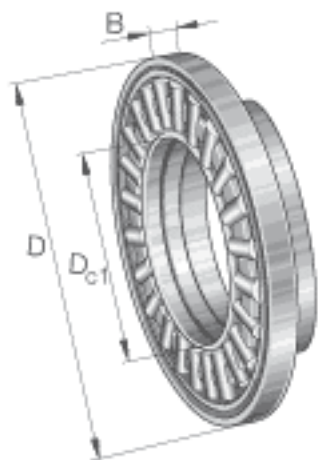
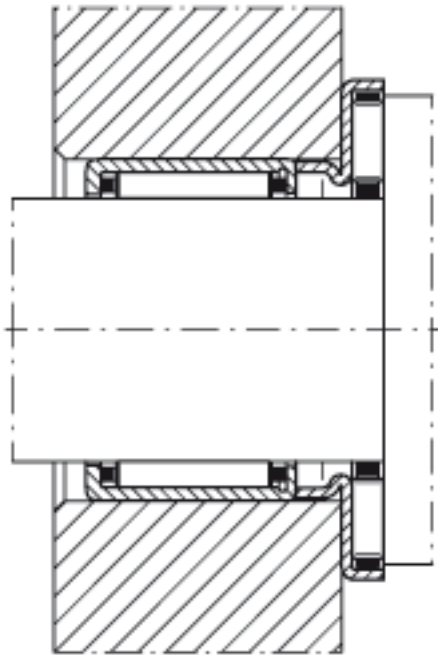
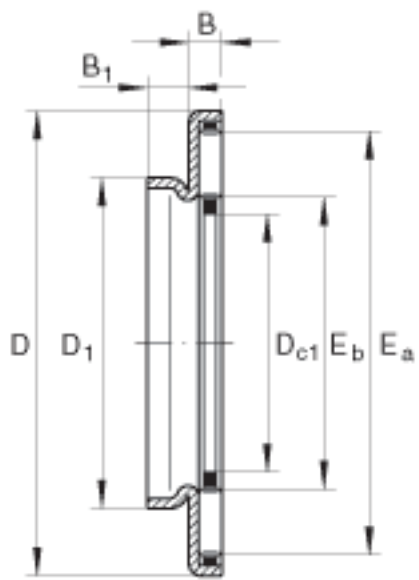


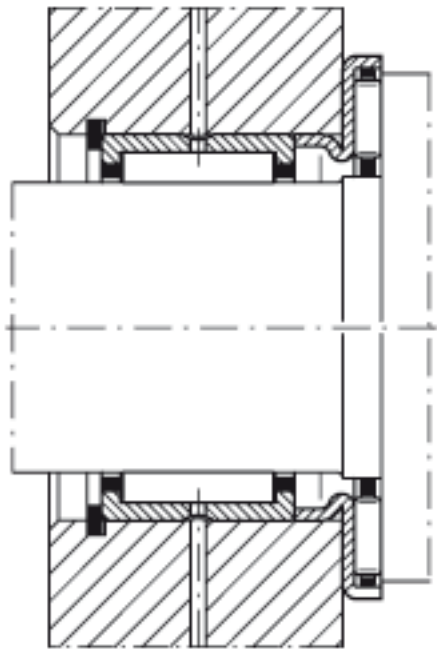
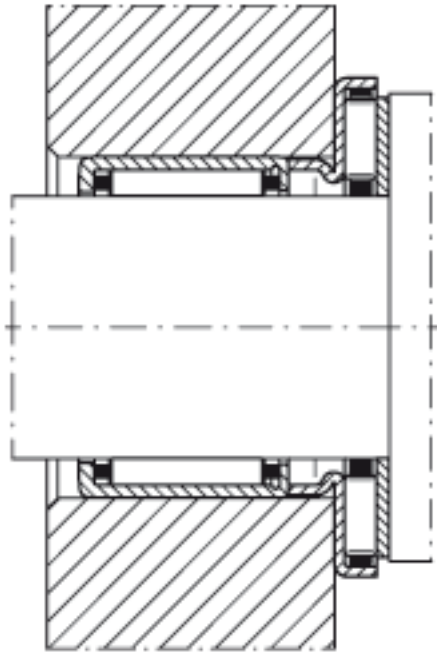
INA AXW12参数

| | | | | |
|--------|----------|--------|-------|--|
| 尺寸 | D_{c1} | 12 | mm | - |
| | D | 29 | mm | - |
| | B | 3.2 | mm | - |
| | B_1 | 3 | mm | - |
| | D_1 | 16 | mm | - |
| | E_a | 25 | mm | - |
| | E_b | 14 | mm | - |
| 重量 | m | 9.1 | g | 质量 |
| 基本额定载荷 | C_a | 9900 | N | 基本额定动载荷，轴向 |
| | C_{0a} | 29000 | N | 基本额定静载荷，轴向 |
| 疲劳极限载荷 | C_{ua} | 2850 | N | 疲劳极限载荷 |
| 极限转速 | n_G | 15200 | r/min | 极限转速 |
| 参考转速 | n_B | 7300 | r/min | 参考转速 |
| 说明 | | AS1226 | | 推力轴承垫圈 适用于各种冲压外圈滚针轴承和滚针轴承的组合，见如下“组件”。 |

INA AXW12图片







参考资料:<http://www.sozhou.com/p/d9ba72ef.html>