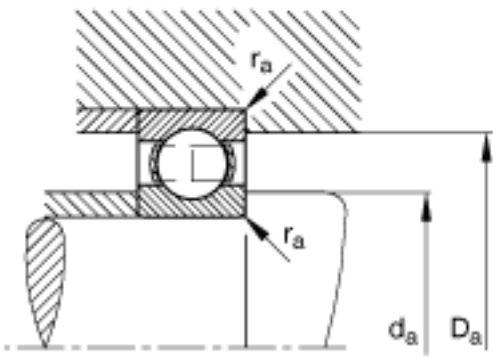


FAG 61836参数

尺寸	d	180	mm	-
	D	225	mm	-
	B	22	mm	-
	D_1	211.4	mm	-
	$D_{a \max}$	219	mm	-
	d_1	194.4	mm	-
	$d_{a \min}$	186	mm	-
	$r_{a \max}$	1	mm	-
	r_{\min}	1.1	mm	-
重量	m	1770	g	质量
基本额定载荷	C_r	66000	N	基本额定动载荷，径向
	C_{0r}	76000	N	基本额定静载荷，径向
极限转速	n_G	3900	r/min	极限转速
参考转速	n_B	2750	r/min	参考速度
疲劳极限载荷	C_{ur}	2850	N	疲劳极限载荷，径向

FAG 61836图片





参考资料:<http://www.sozhou.com/p/d984db57.html>