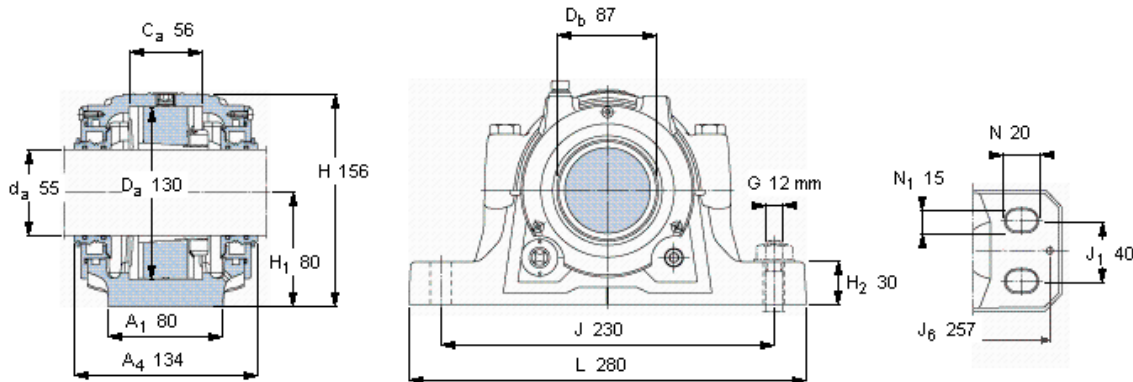


SKF FSNL 612 TURU参数

轴	d_a	55	mm	-
适用的轴承	自调心球轴承	1312 K	-	-
	自调心球轴承	2312 K	-	-
	球面滚子轴承	21312 K	-	-
	球面滚子轴承	22312 K	-	-
	CARB轴承	-	-	-
主要尺寸	A	115	mm	-
	L	280	mm	-
	H	156	mm	-
	H_1	80	mm	-
重量	重量	7000	g	-
型号	轴承座配备密封件	FSNL 612 TURU	-	-

SKF FSNL 612 TURU图片



仅限轴承座
FSNL 515-612 RU

密封件
TSN 612 U

端盖
ASNH 515-612 R

有帽螺栓

尺寸 [毫米]

推荐的紧固

扭矩 [Nm]

M 12x65

80

最大允许负荷 [kN]

F_{120° 80

F_{150° 45

F_{180° 40

适用的固定螺栓

尺寸 [毫米]

推荐的紧固

扭矩 [Nm]

12

80

销钉尺寸

径(最大)

中心距离 J_6

8

257

断裂负荷, 轴承箱, kN

P_{65° 410

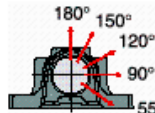
P_{90° 250

P_{120° 185

P_{150° 160

P_{180° 205

P_a 135



适用的SKF轴承和附件

轴承

1312 EKTN9

2312 K

21312 EK

22312 EK

-

紧定套

H 312

H 2312

H 312

H 2312

-

定位环

2 x FRB 12,5/130

2 x FRB 5/130

2 x FRB 12,5/130

2 x FRB 5/130

-

油位 [mm]

(从轴承座底部)

1312 EKTN9

2312 K

21312 EK

22312 EK

-

最小 最大

24 29

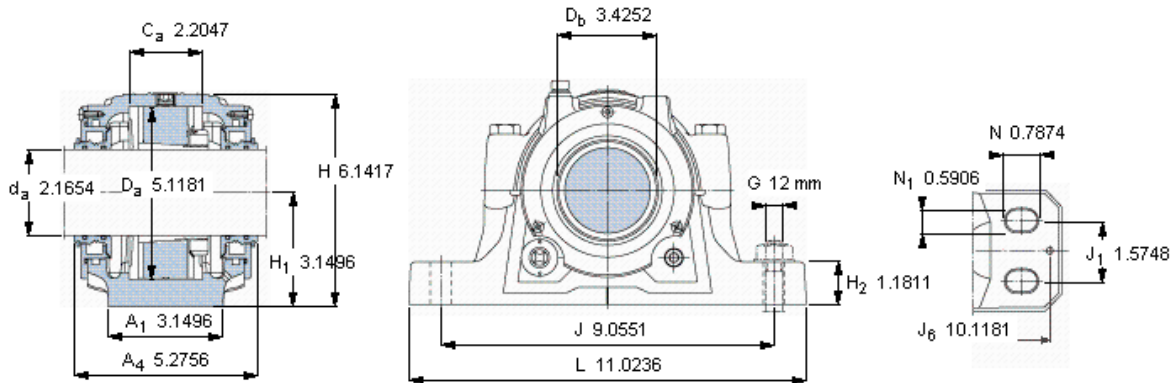
26 33

25 28

26 31

-

-



仅限轴承座
FSNL 515-612 RU

密封件
TSN 612 U

端盖
ASNH 515-612 R

适用的SKF轴承和附件

轴承	紧定套	定位环
1312 EKTN9	H 312	2 × FRB 12,5/130
2312 K	H 2312	2 × FRB 5/130
21312 EK	H 312	2 × FRB 12,5/130
22312 EK	H 2312	2 × FRB 5/130
-	-	-

油位 [mm]

(从轴承座底部)	最小	最大
1312 EKTN9	24	29
2312 K	26	33
21312 EK	25	28
22312 EK	26	31
-	-	-

有帽螺栓

尺寸 [毫米]	M 12x65
推荐的紧固	
扭矩 [Nm]	80

最大允许负荷 [kN]

F _{120°}	80
F _{150°}	45
F _{180°}	40

适用的固定螺栓

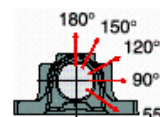
尺寸 [毫米]	12
推荐的紧固	
扭矩 [Nm]	80

销钉尺寸

径(最大)	0.315
中心距离 J ₆	10.1181

断裂负荷, 轴承箱, kN

P _{65°}	410
P _{90°}	250
P _{120°}	185
P _{150°}	160
P _{180°}	205
P _a	135



参考资料: <http://www.sozhou.com/p/d95c79d2.html>