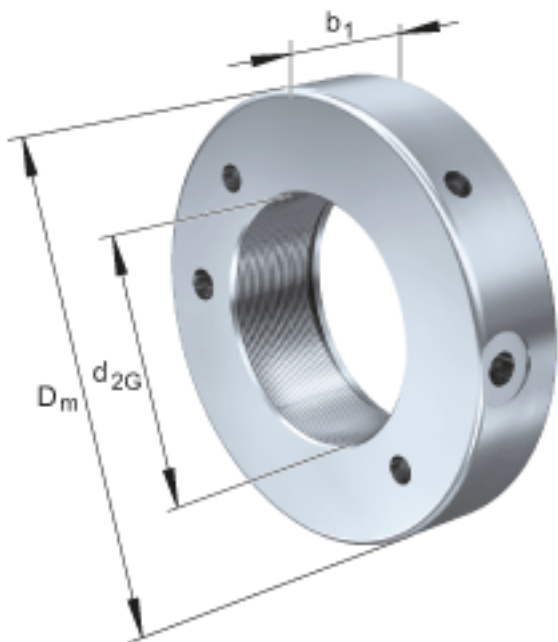


FAG HYDNUT440参数

尺寸	d_{2G}	Tr440x5	mm	螺纹
	b_1	74	mm	-
说明		17	mm	行程
尺寸	D_K	519	mm	-
	d_K	442	mm	-
	g	12	mm	-
重量	m	54000	g	质量, 液压螺母
说明		425	cm	活塞面积
		3400	kN	压紧力 800bar
尺寸	D_m	565	mm	-

FAG HYDNUT440图片



参考资料:<http://www.sozhou.com/p/d9532f71.html>

