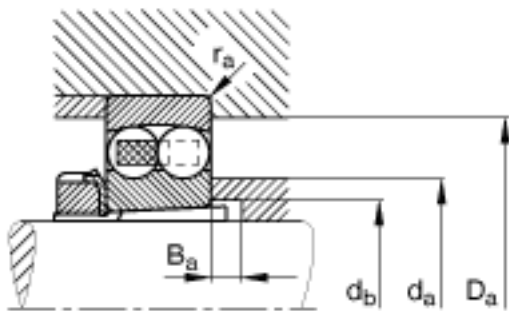
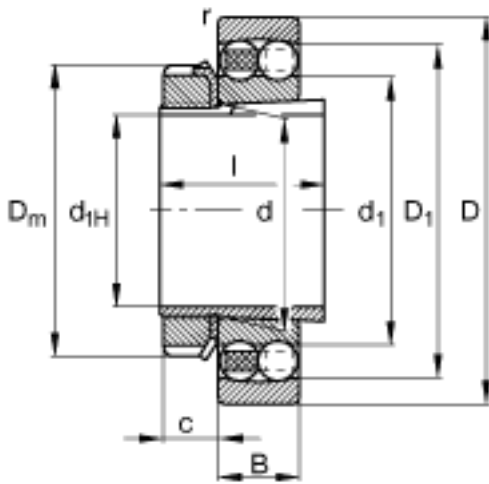
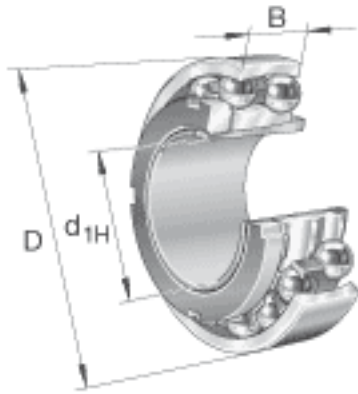


FAG 2217-K-M-C3 + H317参数

计算系数	Y_1	2.46		-
	Y_2	3.81		-
基本额定载荷	C_{0r}	23400	N	基本额定静载荷，径向
计算系数	Y_0	2.58		-
尺寸	d_{1H}	75	mm	-
	D	150	mm	-
	B	36	mm	-
	$B_{a \min}$	12	mm	-
	c	18	mm	-
	D_1	130	mm	-
	$D_{a \max}$	139	mm	-
	D_m	110	mm	-
	d	85	mm	-
	d_1	105.2	mm	-
	$d_{a \max}$	102	mm	-
	$d_{b \min}$	91	mm	-
	l	63	mm	-
	$r_{a \max}$	2	mm	-
	$r_{s \min}$	2	mm	-
说明		H317		质量，紧定套
重量	m	2730	g	质量
	m_1	1190	g	质量，紧定套
基本额定载荷	C_r	59000	N	基本额定动载荷，径向
计算系数	e	0.26		-
极限转速	n_G	7000	r/min	极限转速
参考转速	n_B	5800	r/min	参考速度
疲劳极限载荷	C_{ur}	1340	N	疲劳极限载荷，径向

FAG 2217-K-M-C3 + H317图片



参考资料:<http://www.sozhou.com/p/d951fееe.html>