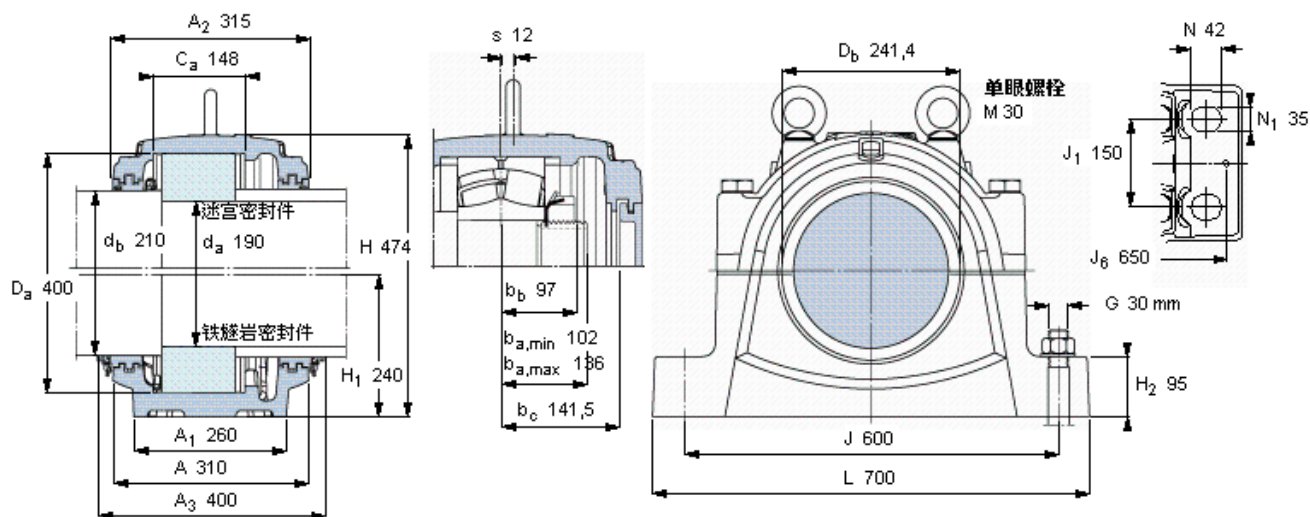


### SKF SNL 3148参数

轴	$d_a$	190	mm	-
	$d_b$	210	mm	-
适用的轴承	球面滚子轴承	22338	-	-
	CARB轴承	-	-	-
主要尺寸	A	310	mm	-
	L	700	mm	-
	H	474	mm	-
	$H_1$	240	mm	-
重量	重量	187000	g	-
型号	仅限轴承座	SNL 3148	-	-
	迷宫密封件	TS 48/210	-	-
	铁燧岩密封件	TNF 48/210	-	-
	端盖	ETS 48	-	-

### SKF SNL 3148图片



#### 适用的SKF轴承和附件

轴承	锁定螺母	锁紧装置	定位环
22338 CCMV33	KM 38	MB 38	2 FRB 8/400

#### 脂量, 公斤

初步填充	3,4
重新油脂	0,26

#### 密封件

迷宫密封件	TS 48/210
铁燧岩密封件	TNF 48/210

#### 端盖

ETS 48

#### 有帽螺栓

尺寸 [毫米]	M 30x180
推荐的紧固扭矩 [Nm]	400
最大允许负荷 [kN]	
$F_{120^\circ}$	1240
$F_{150^\circ}$	720
$F_{180^\circ}$	620

#### 适用的固定螺栓

尺寸 [毫米]	30
尺寸 [英寸]	1 1/4
推荐的紧固扭矩 [Nm]	1310

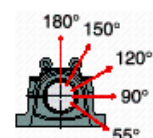
#### 销钉尺寸

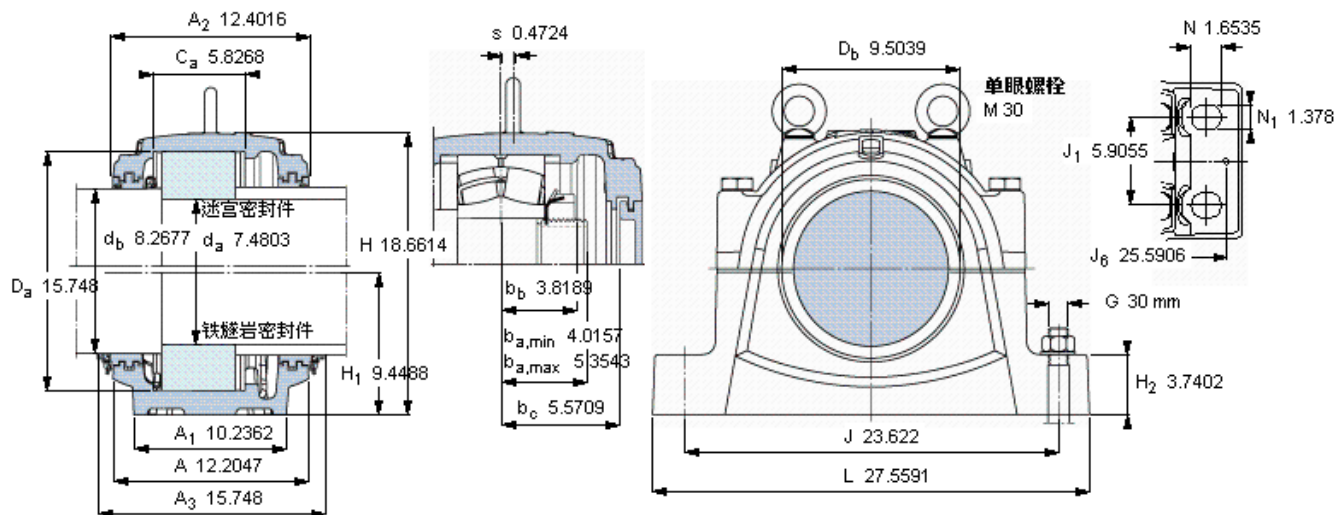
径(最大)	20
中心距离 $J_b$	650

#### 断裂负荷, 轴承箱, kN

$P_{0^\circ}$	3400
$P_{55^\circ}$	4200
$P_{90^\circ}$	2000
$P_{120^\circ}$	1500
$P_{150^\circ}$	1400
$P_{180^\circ}$	1700
$P_a$	1100

才需要遵守 $P_{0^\circ}$ 的限制  
础面积不受到支持时,  
只有在轴承座的整个基





**适用的SKF轴承和附件**

轴承	锁定螺母	锁紧装置	定位环
22338 CCMV33	KM 38	MB 38	2 FRB 8/400

**脂量, 公斤**

初步填充	3,4
重新油脂	0,26

**密封件**

迷宫密封件	TS 48/210
铁燧岩密封件	TNF 48/210

**端盖**

ETS 48

**有帽螺栓**

尺寸 [毫米]	M 30x180
推荐的紧固	400
扭矩 [Nm]	400
最大允许负荷 [kN]	
F <sub>120°</sub>	1240
F <sub>150°</sub>	720
F <sub>180°</sub>	620

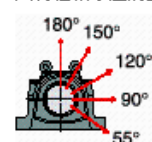
**适用的固定螺栓**

尺寸 [毫米]	30
尺寸 [英寸]	1 1/4
推荐的紧固	
扭矩 [Nm]	1310
<b>销钉尺寸</b>	
径(最大)	0.7874
中心距离 J <sub>6</sub>	25.5906

**断裂负荷, 轴承箱, kN**

P <sub>0°</sub>	3400
P <sub>65°</sub>	4200
P <sub>90°</sub>	2000
P <sub>120°</sub>	1500
P <sub>150°</sub>	1400
P <sub>180°</sub>	1700
P <sub>a</sub>	1100

才需要遵守P0°的限制  
础面积不受到支持时,  
只有在轴承座的整个基



参考资料: <http://www.sozhou.com/p/d937d429.html>