

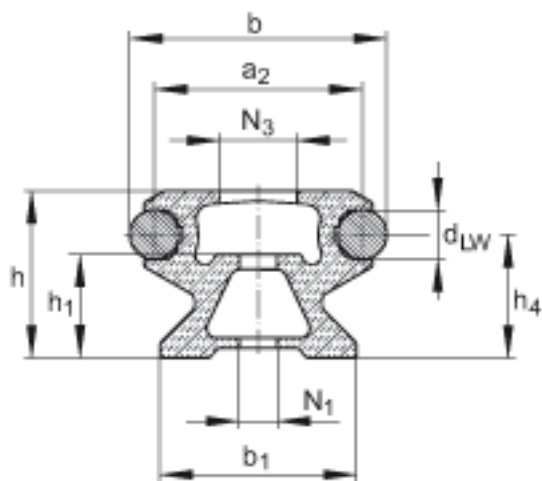
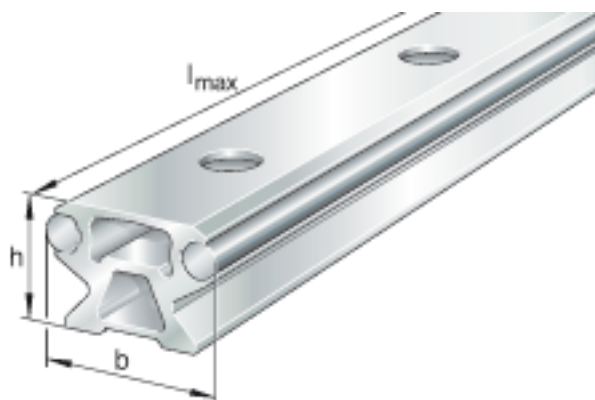
## INA LFS42-CE参数

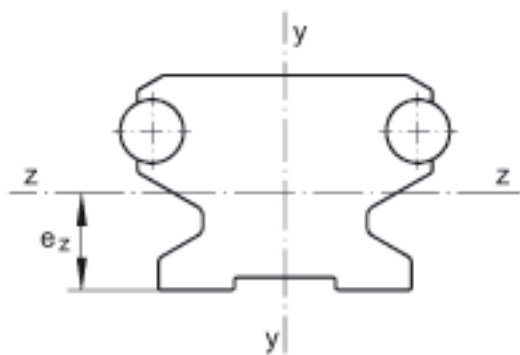
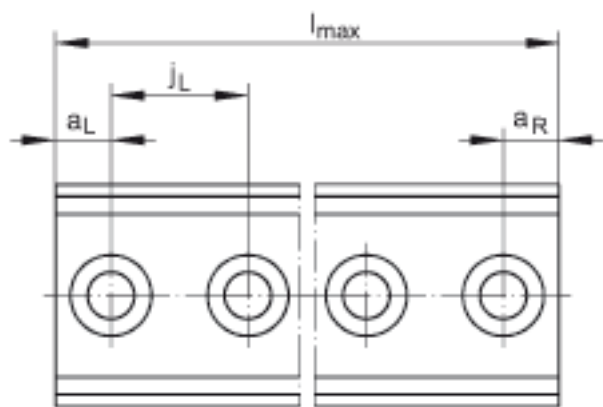
尺寸	$W_y$	1858	$\text{mm}^3$	-
	$W_z$	1391	$\text{mm}^3$	-
重量	$m_S$	2200	g/m	导轨的质量
说明				<p>订货型号：- 具有耐腐蚀性能的导轨 ：LFS..-RB</p> <p>中孔截面的设计取决于尺寸。</p> <p>对 LFS..-C, -CE, -CEE, -E, -EE, -F, -FE 的弹性模量:72000 N/mm<sup>2</sup></p>
尺寸	h	20	mm	-
	b	42	mm	-
	$l_{\max}$	8000	mm	导轨的最大长度 L; 更长的导轨可分成几段供货, 并且相应地标注。
说明	1)			下面的标记
尺寸	$a_2$	32	mm	-
	$a_{L \max}$	51	mm	aL 和 aR 取决于导轨长度 L
	$a_{L \min}$	20	mm	aL 和 aR 取决于导轨长度 L
	$a_{R \max}$	51	mm	aL 和 aR 取决于导轨长度 L
	$a_{R \min}$	20	mm	aL 和 aR 取决于导轨长度 L
	$b_1$	28	mm	-
	$d_{LW}$	10	mm	-
	$e_z$	10.1	mm	-
	$h_1$	12	mm	如果使用根据 DIN 433 标准的支撑垫圈, 则推荐根据 DIN 7984 的螺钉。

$h_4$	12.6	mm	-
$j_L$	62.5	mm	-
$I_y$	33929	$\text{mm}^4$	-
$I_z$	14052	$\text{mm}^4$	-
$LF_Q$	358	$\text{mm}^2$	横截面积
$N_1$	9	mm	-
$N_3$	15	mm	-

对于最大载荷  $F_z$  或  $F_{0z}$ ，必须使用支撑轴承座（根据DIN 433 标准）及最大锁紧力矩（见安装指南）。

INA LFS42-CE图片





参考资料:<http://www.sozhou.com/p/d90f9460.html>