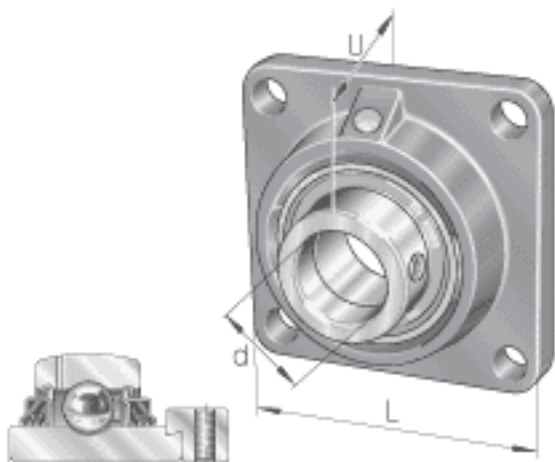
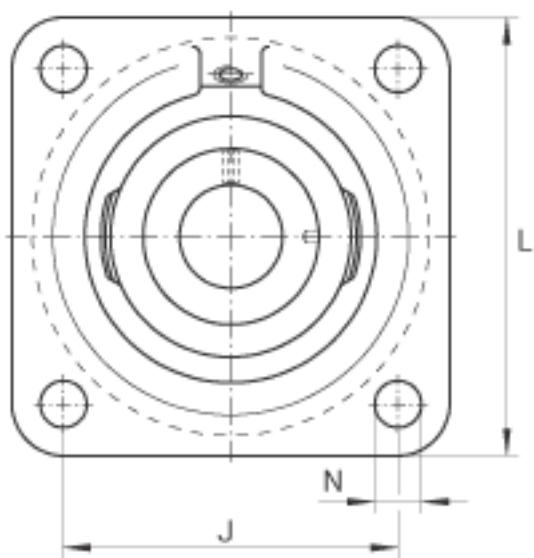
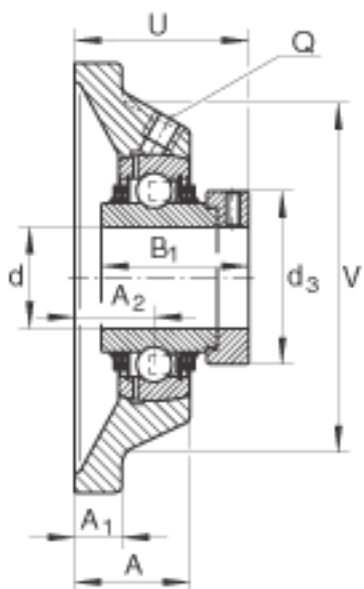


INA TCJ80参数

尺寸	d	80	mm	-	
	L	197	mm	-	
	U	88.9	mm	-	
	A	55.8	mm	-	
	A ₁	20	mm	-	
	A ₂	41.3	mm	-	
	B ₁	70.7	mm	-	
	d _{3 max}	108	mm	-	
	J	153	mm	-	
	N	23	mm	-	
	Q	Rp 1/8		-	
	V	180	mm	-	
	重量	m	6850	g	质量
	基本额定载荷	C _r	72000	N	基本额定动载荷，径向
		C _{0r}	54000	N	基本额定静载荷，径向
	说明		GG. CJ16		轴承座的型号
		GE80-KTT-B		轴承的型号	

INA TCJ80图片





参考资料:<http://www.sozhou.com/p/d8c64d37.html>