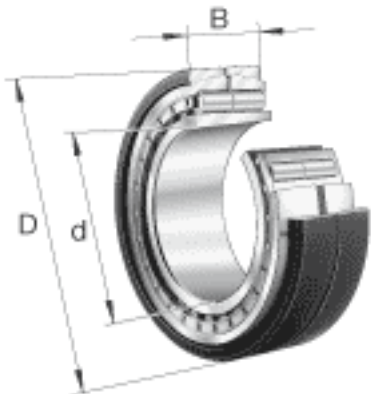


FAG Z-566490. ZL-K-C5参数

基本额定载荷	C_r	2160000	N	基本额定动载荷, 径向
	C_{0r}	4550000	N	基本额定静载荷, 径向
极限转速	n_G	2120	r/min	极限转速
疲劳极限载荷	C_{ur}	500000	N	疲劳极限载荷, 径向
尺寸	D_1	411.5	mm	-
	$D_{a \max}$	0	mm	-
	$d_{a \min}$	0	mm	-
	d_s	6.3	mm	-
	F	348	mm	-
	n_s	15	mm	-
	$r_{a \max}$	4	mm	-
	r_{\min}	5	mm	-
	s	18	mm	距离中心位置的轴向偏移
重量	m	133000	g	质量
尺寸	d	300	mm	-
	D	500	mm	-
	B	160	mm	-

FAG Z-566490. ZL-K-C5图片





参考资料:<http://www.sozhou.com/p/d8a582f7.html>