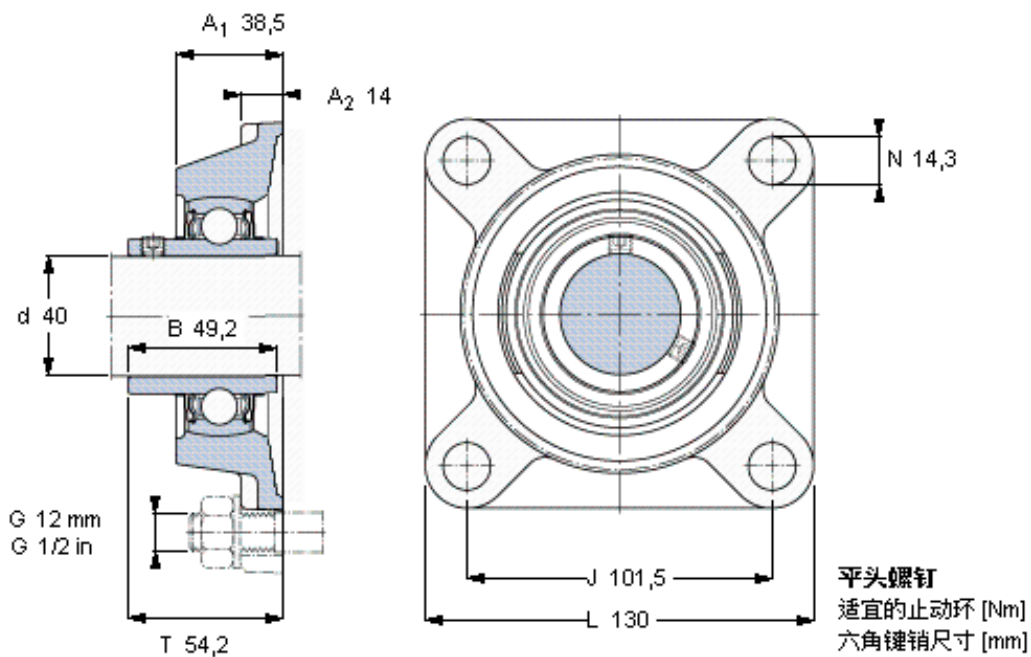


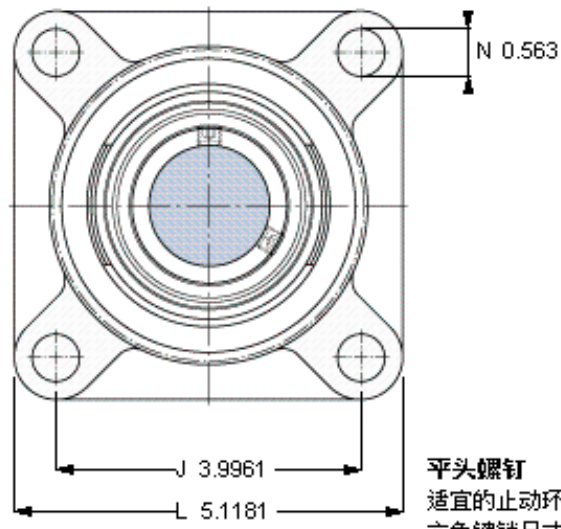
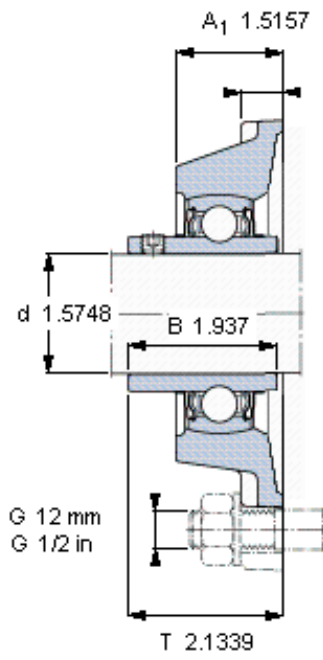
SKF FY 40 TF/VA228参数

| | | | | |
|--------|----------------|-------------------|----|-----|
| 主要尺寸 | d | 40 | mm | - |
| | A ₁ | 38.5 | mm | - |
| | J | 101.5 | mm | - |
| | L | 130 | mm | - |
| | T | 54.2 | mm | - |
| 基本额定载荷 | C ₀ | 19000 | N | 静载荷 |
| 重量 | 重量 | 1900 | g | - |
| 型号 | 轴承单元 | FY 40 TF/VA228 | - | - |
| | 轴承座 | FY 508 U/VA228 | - | - |
| | 轴承 | YAR 208-2FW/VA228 | - | - |

SKF FY 40 TF/VA228图片



参考资料: <http://www.sozhou.com/p/d87abafd.html>



M 8x
 6,5
 4