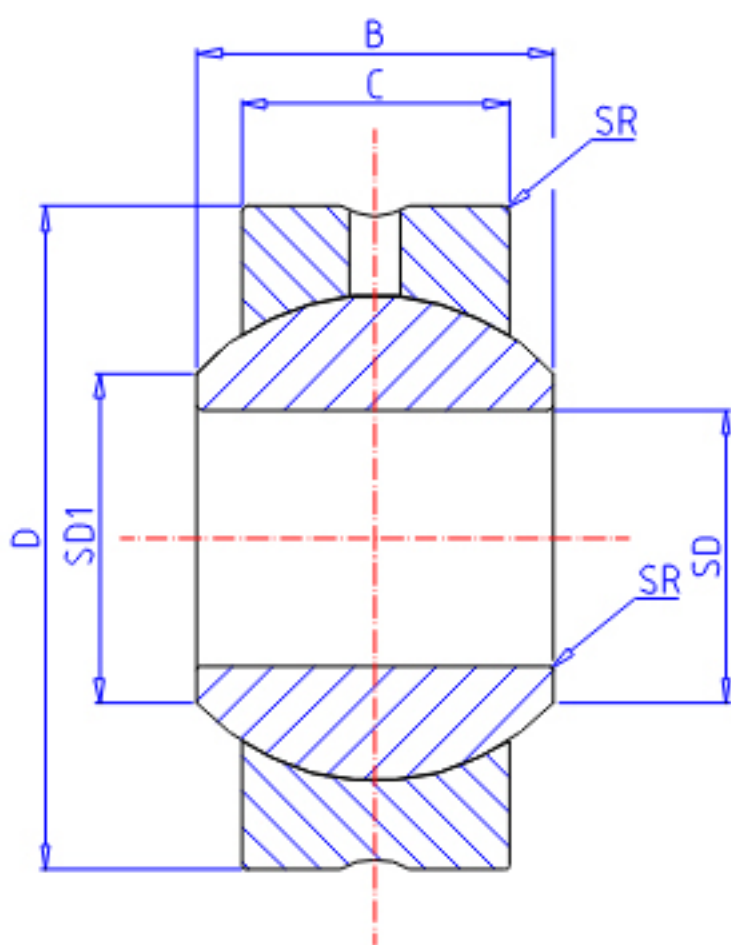


IKO PB 12参数

型号	ORDER	PB 12		型号
重量	MASS	58.0	g	重量
主要尺寸	SD	12	mm	内径
	D	30	mm	外径
	C	12.00	mm	宽度
	B	16	mm	宽度
	SD1	15.4	mm	-
	SR	0.2	mm	(最小)
	SDK	22.23	mm	球直径
动态负载容量	CD	13100	N	动态负载容量
静态负载容量	CS	31400	N	静态负载容量

IKO PB 12图片



参考资料:<http://www.sozhou.com/p/d85fedf9.html>

