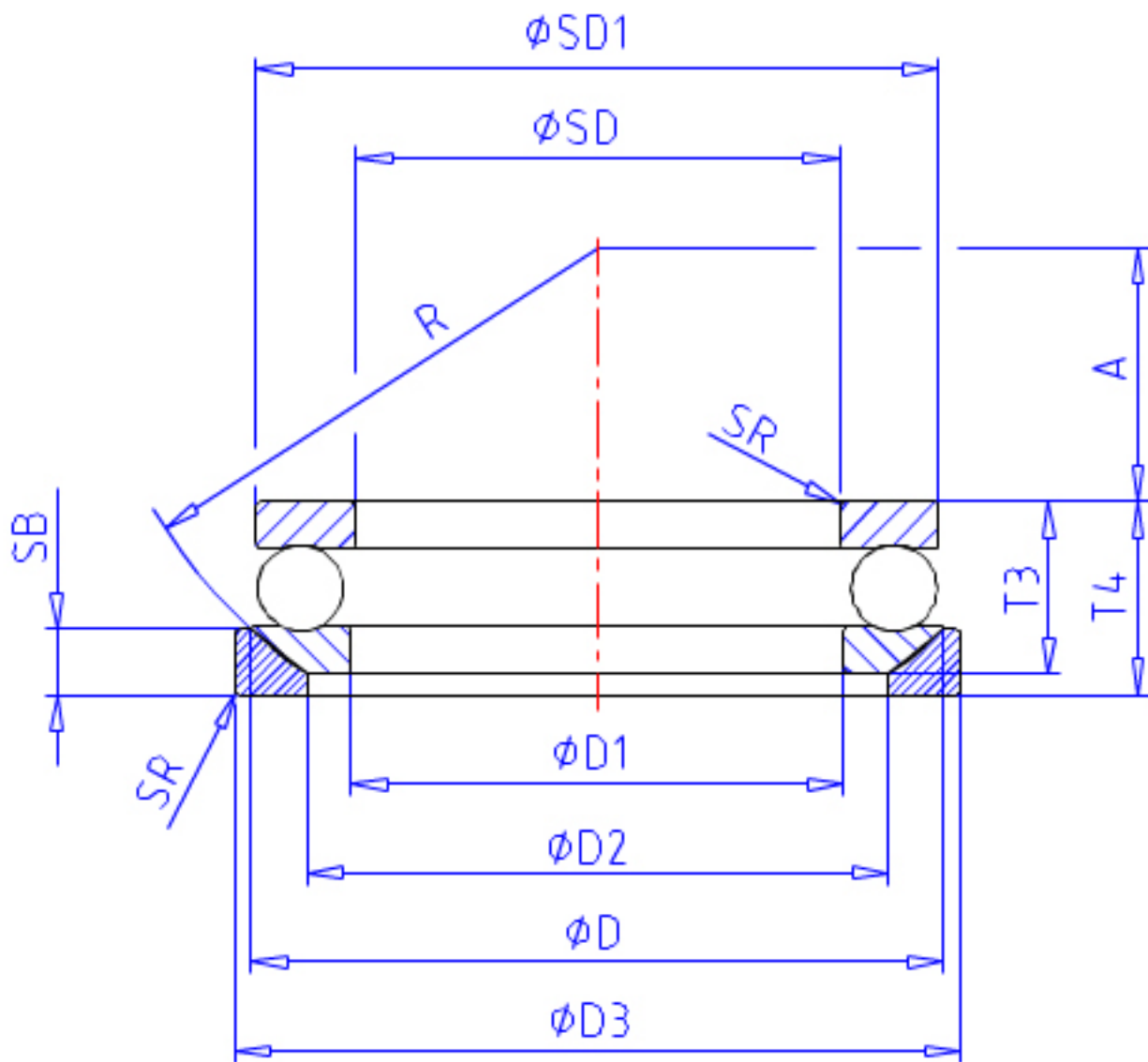


### NSK 53334XMU参数

型号	型号	53334XMU		-
外形尺寸	SD	170	mm	内径
	D	280	mm	外径
	T	87	mm	宽度
	T3	91.3	mm	-
	T4	100	mm	-
	SR	3.0	mm	(最小)
	基本额定载荷	CAN	465000	N
COAN		1570000	N	静载荷
CA		47500	kgf	动载荷
COA		160000	kgf	静载荷
极限转速	GRE	600	1/min	脂润滑
	OIL	900	1/min	油润滑
尺寸	SD1	275	mm	-
	D1	174	mm	-
	D2	220	mm	-
	D3	290	mm	-
	SB	29.0	mm	-
	A	105.0	mm	-
	R	225	mm	-
安装尺寸	SDA	235	mm	(最小)
	DA	215	mm	(最大)
	SRA	2.5	mm	(最大)
重量	MASS	28000	g	重量

### NSK 53334XMU图片



参考资料:<http://www.sozhou.com/p/d85fd852.html>

