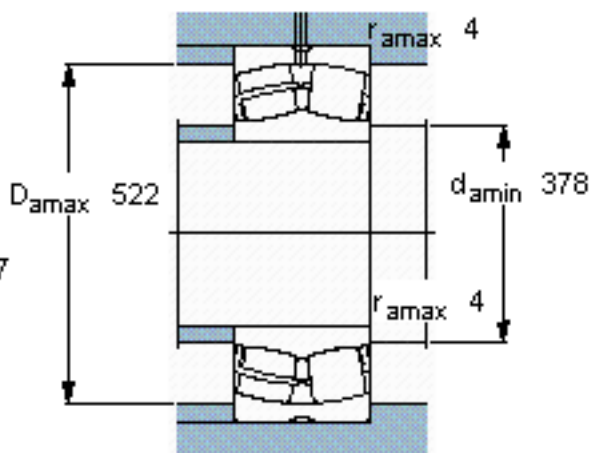
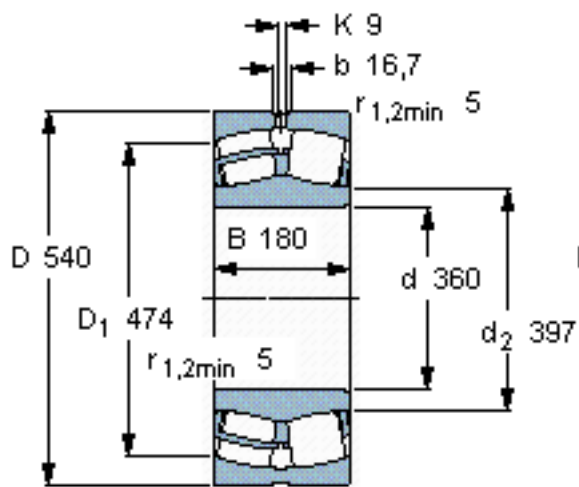


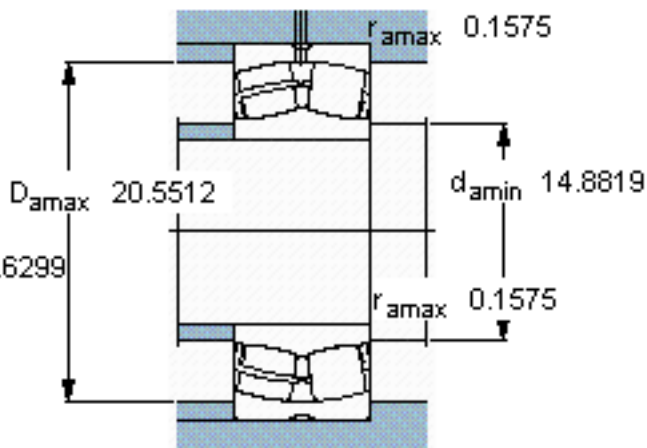
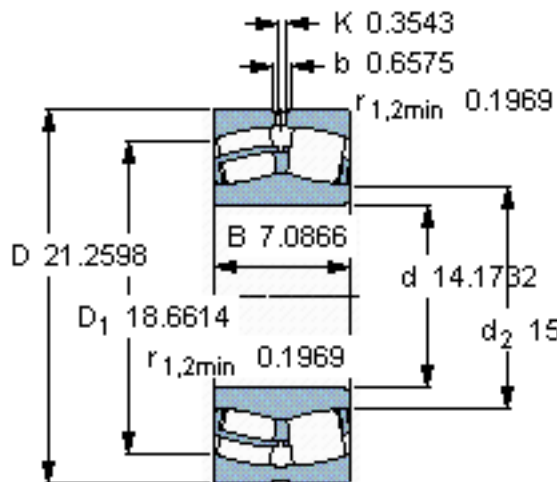
SKF 24072 CC/W33 *参数

| | | | | |
|--------|-------------|----------------|-------|-----|
| 主要尺寸 | d | 360 | mm | - |
| | D | 540 | mm | - |
| | B | 180 | mm | - |
| 基本额定载荷 | C | 3550000 | N | 动载荷 |
| | C_0 | 6550000 | N | 静载荷 |
| 疲劳载荷极限 | P_u | 490000 | N | - |
| 额定转速 | 参考转速 | 700 | r/min | - |
| | 极限转速 | 1000 | r/min | - |
| 重量 | 重量 | 145000 | g | - |
| 型号 | * SKF 探索者轴承 | 24072 CC/W33 * | - | - |

SKF 24072 CC/W33 *图片



计算系数
e 0,31
Y₁ 2,2
Y₂ 3,3
Y₀ 2,2



计算系数
e 0,31
Y₁ 2,2
Y₂ 3,3
Y₀ 2,2

参考资料:<http://www.sozhou.com/p/d8247710.html>