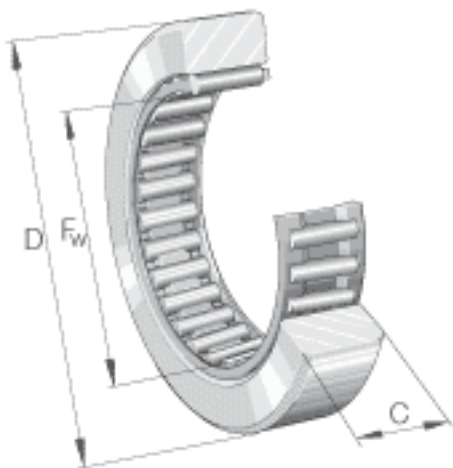


INA RST010参数

尺寸	F_w	14	mm	滚针包络圆的公差带为F6
	D	30	mm	-
	C	11.8	mm	-
	E	20	mm	-
	r_{min}	0.3	mm	-
重量	m	42	g	质量
基本额定载荷	$C_{r w}$	8400	N	滚轮的有效额定动载荷 (径向)
	$C_{0r w}$	9300	N	滚轮的有效额定静载荷 (径向)
疲劳极限载荷	$C_{ur w}$	1370	N	疲劳极限载荷
极限转速	$n_{D G}$	5500	r/min	转速 (脂润滑下连续运转)

INA RST010图片



参考资料:<http://www.sozhou.com/p/d808ab2a.html>

