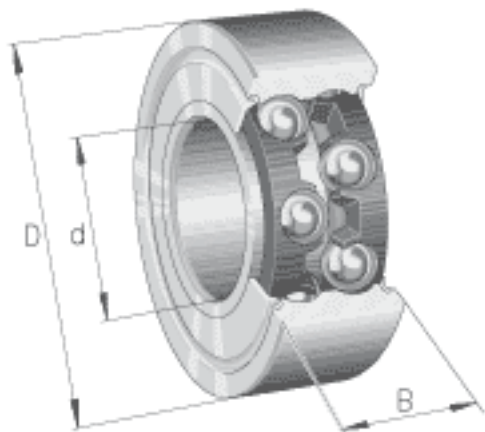
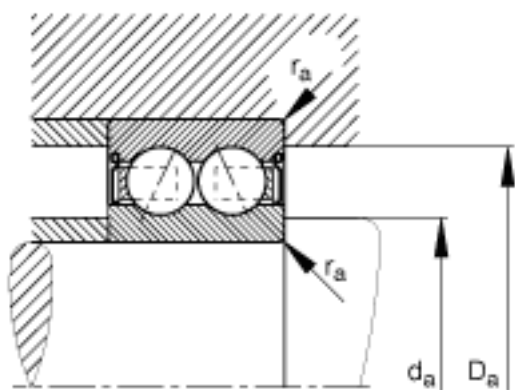
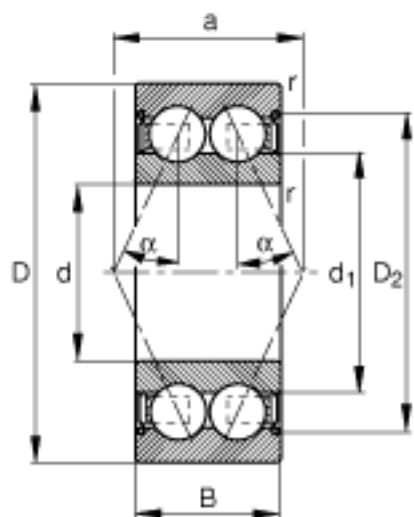


FAG 3816-B-2Z-TVH参数

尺寸	d	80	mm	-	
	D	100	mm	-	
	B	15	mm	-	
	a	42.2	mm	-	
	D_2			-	
	$D_{a \max}$	96.8	mm	-	
	d_1	85.5	mm	-	
	$d_{a \min}$	83.2	mm	-	
	$r_{a \max}$	0.6	mm	-	
	r_{\min}	0.6	mm	-	
	接触角	α	25		接触角
	重量	m	230	g	质量
基本额定载荷	C_r	19600	N	基本额定动载荷，径向	
	C_{0r}	25500	N	基本额定静载荷，径向	
疲劳极限载荷	C_{ur}	1420	N	疲劳极限载荷，径向	
极限转速	n_G	5100	r/min	极限转速	
参考转速	n_B	3600	r/min	参考转速	

FAG 3816-B-2Z-TVH图片





参考资料: <http://www.sozhou.com/p/d7f4aa3d.html>