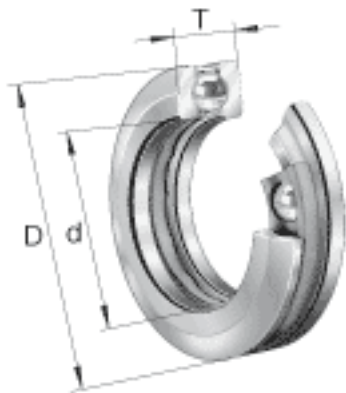
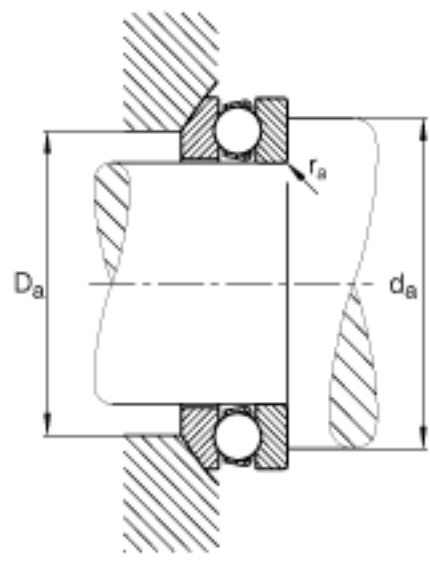
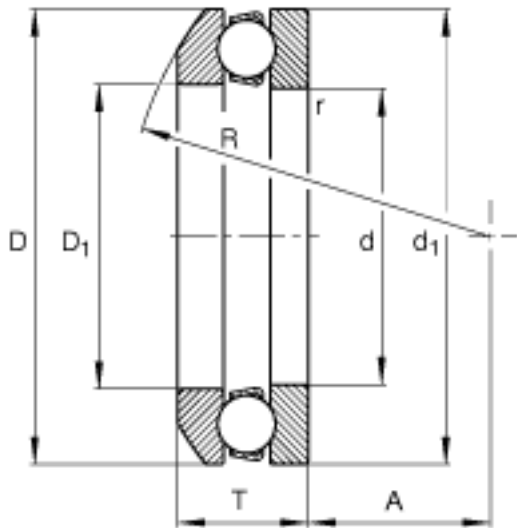


FAG 53230-MP参数

尺寸	$D_{a\ max}$	180	mm	-
	d_1	212	mm	-
	$d_{a\ min}$	189	mm	-
	R	160	mm	-
	$r_{a\ max}$	1.5	mm	-
	r_{min}	1.5	mm	-
重量	m	5950	g	质量
基本额定载荷	C_a	236000	N	基本额定动载荷, 轴向
	C_{0a}	735000	N	基本额定静载荷, 轴向
尺寸	A	2.8		最小载荷系数
极限转速	n_G	1950	r/min	极限转速
疲劳极限载荷	C_{ua}	24200	N	疲劳极限载荷, 轴向
尺寸	d	150	mm	-
	D	215	mm	-
	T	53.3	mm	-
	A	79	mm	-
	D_1	153	mm	-

FAG 53230-MP图片





参考资料:<http://www.sozhou.com/p/d7c94e22.html>