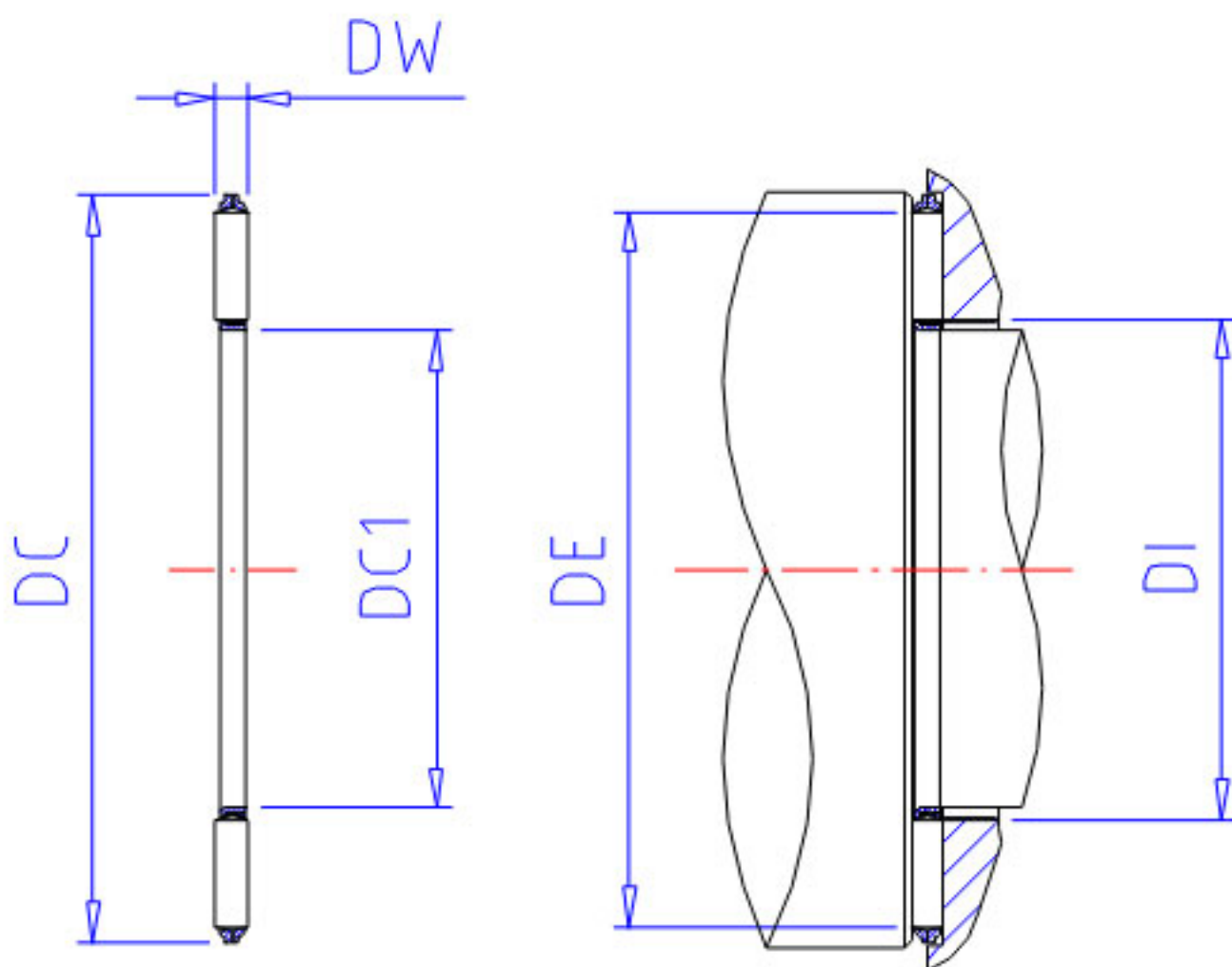


NSK NTA-3648参数

型号	型号	NTA-3648		-
外形尺寸	DC1	57.150	mm	内径
	DC	76.200	mm	外径
	DW	1.984	mm	-
基本额定载荷	CA	21800	N	动载荷
	COA	135000	N	静载荷
	CAK	2220	kgf	动载荷
	COAK	13800	kgf	静载荷
极限转速	OIL	5300	1/min	油润滑
滚针接触面	DE	72.5	mm	外径(最小)
	DI	58.5	mm	内径(最大)
重量	MASS	17.0	g	重量

NSK NTA-3648图片



参考资料:<http://www.sozhou.com/p/d7b5bf94.html>

