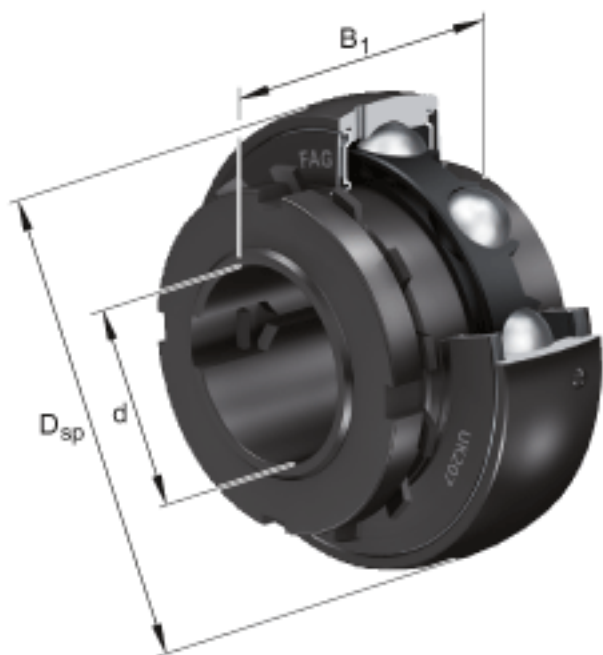
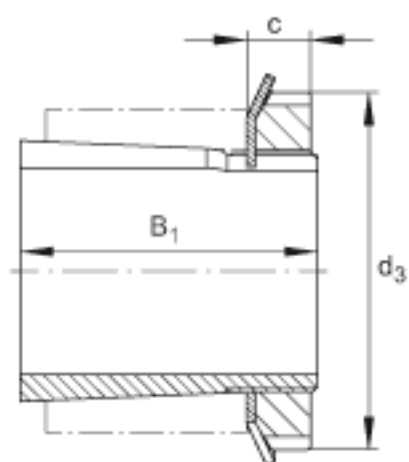
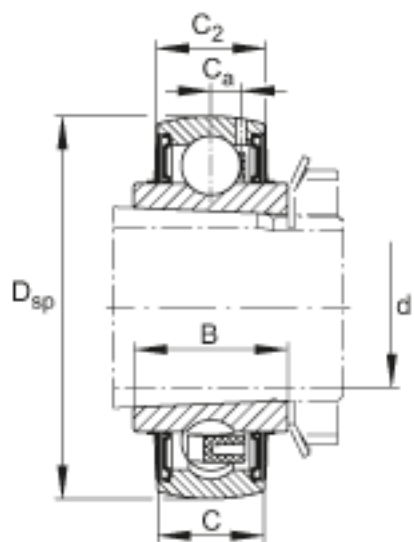


FAG UK205参数

尺寸	B	23	mm	-
	C	17	mm	-
	C ₂	17.6	mm	-
	C _a	4.2	mm	-
	c	8	mm	-
	d _{3 max}	38	mm	-
重量	m	250	g	重量
	m	100	g	重量, 紧定套, 完整的
基本额定载荷	C _r	14000	N	基本额定动载荷, 径向
	C _{0r}	7800	N	基本额定静载荷, 径向
说明		H2305		型号, 紧定套, 完整的
		A2305X		型号, 套筒
		AN05		型号, 锁紧螺母
		AW05X		型号, 爪式垫圈
尺寸	d	20	mm	-
	D _{SP}	52	mm	-
	B ₁	35	mm	-

FAG UK205图片





参考资料:<http://www.sozhou.com/p/d7affcb5.html>