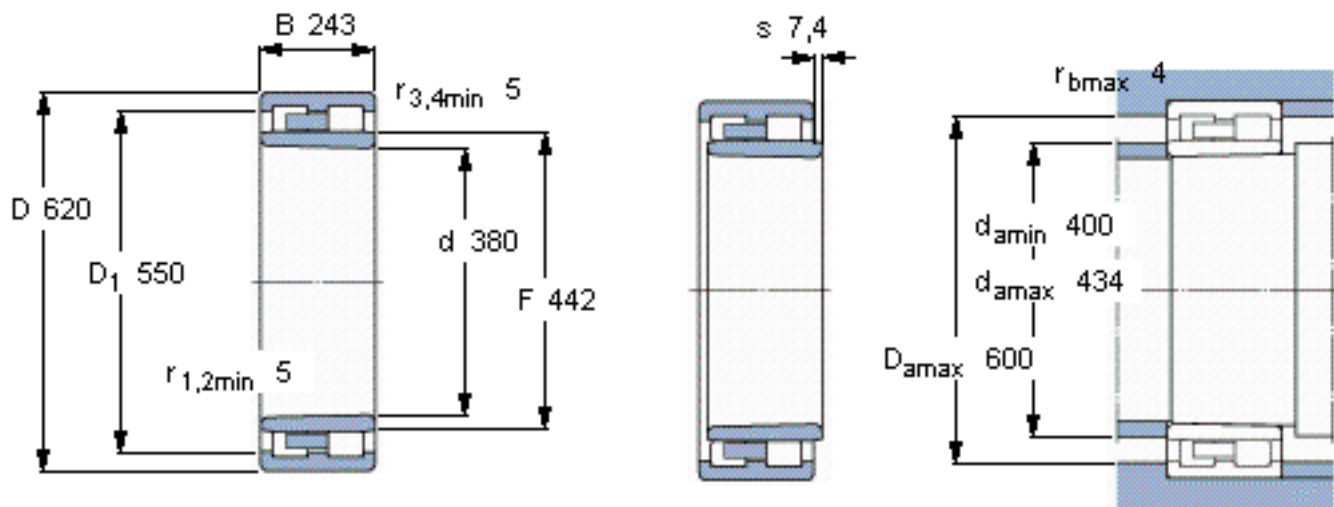


SKF NNU 4176 K30M参数

主要尺寸	d	380	mm	-
	D	620	mm	-
	B	243	mm	-
	C	243	mm	-
基本额定载荷	C	4290000	N	动载荷
	C_0	8500000	N	静载荷
疲劳载荷极限	P_u	680000	N	-
额定转速	参考转速	850	r/min	-
	极限转速	1100	r/min	-
重量	重量	285000	g	-
型号	型号	NNU 4176 K30M	-	-

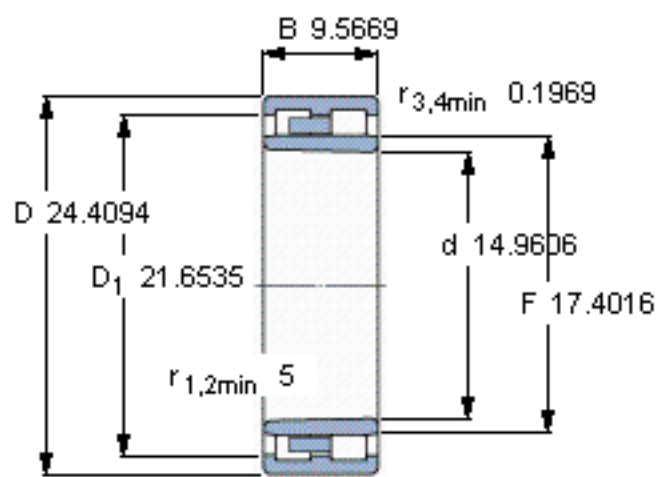
SKF NNU 4176 K30M图片



设计
NNU K30
圆锥孔，圆锥
1: 30

计算系数
 k_r 0,33

参考资料:<http://www.sozhou.com/p/d7ae9269.html>

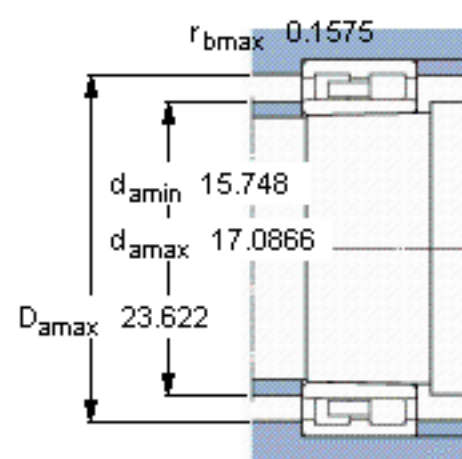
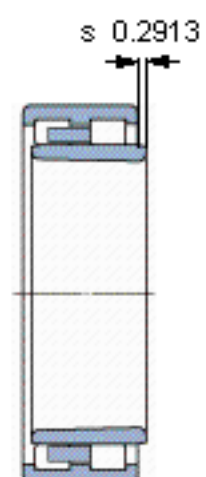


设计

NNU K30

圆锥孔，圆锥

1: 30



计算系数

k_r 0,33