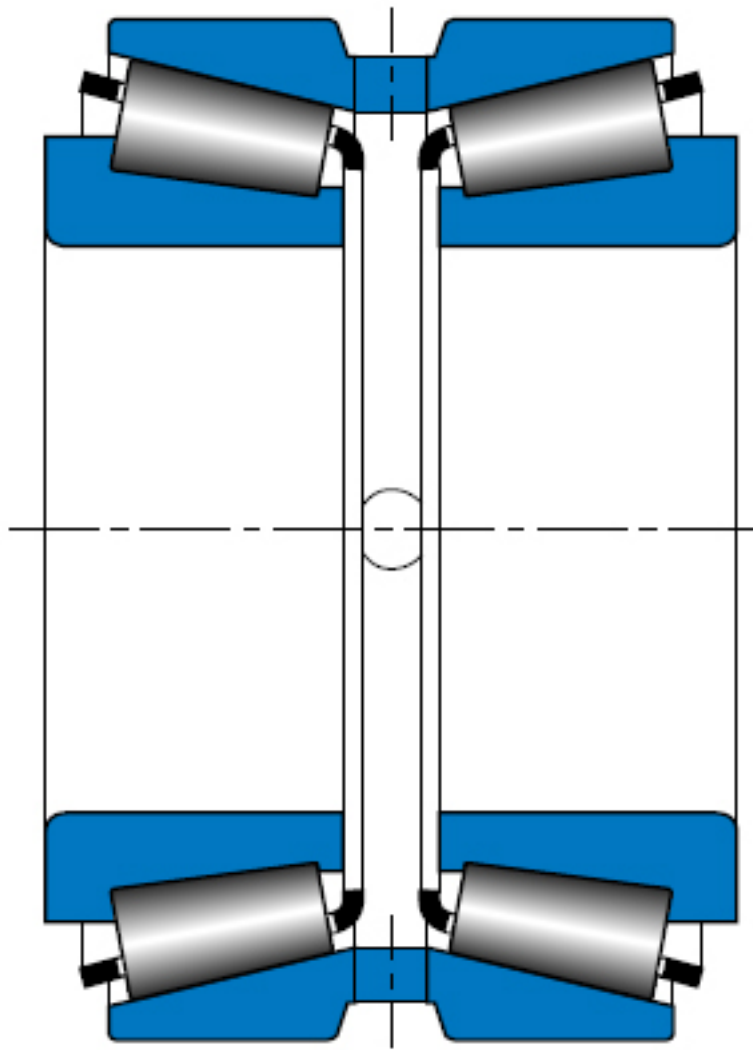


**TIMKEN EE130902/131401CD参数**

轴承类型	Bearing Type	TRB		-	
子类	Bearing Subtype	TD0		-	
尺寸	Cone (Inner)	EE130902		内圈	
	Cup (Outer)	131401CD		外圈	
尺寸	d	228.6	mm	内径	
	D	355.6	mm	外径	
	T	152.4	mm	宽度	
	额定载荷	C1	1467913	N	一百万转动态径向载荷
		C90 (2)	380768	N	九千万转双列轴承动态径向载荷
C90 (1)		218408	N	九千万转单列轴承动态径向载荷	
Ca90		123661	N	九千万转动态轴向载荷	
C0		1396742	N	静态额定载荷	
几何结构系数	$K = 0.39 / \tan(\text{contact angle})$	1.77		系数	
	$e = 1.5 * \tan(\text{contact angle})$	0.33		系数	
	$Y1 = 0.45 / \tan(\text{contact angle})$	2.04		系数	
几何结构系数	Cg	0.1358		几何系数	
尺寸	B	69.85	mm	内圈宽度	
	R	6.858	mm	最大轴肩倒角半径	
	db	257.048	mm	轴肩直径	
	Aa	12.192	mm	保持架（负值表示保持架超出内圈大端面）	
	a	-9.906	mm	有效中心位置	
	C	111.125	mm	外圈宽度	
	r	1.524	mm	最大轴承座挡肩圆角半径	
重量	Assembly Weight	48398.31	g	-	

**TIMKEN EE130902/131401CD图片**



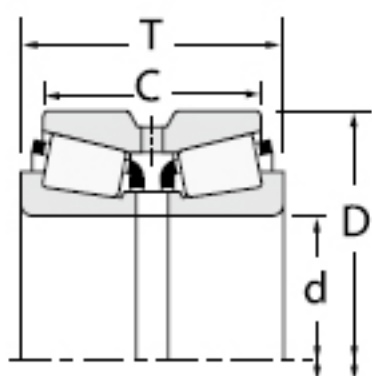
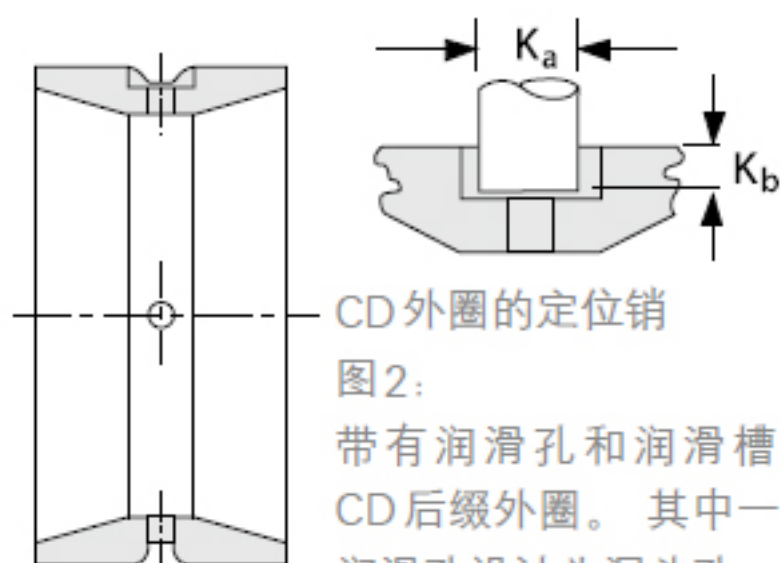
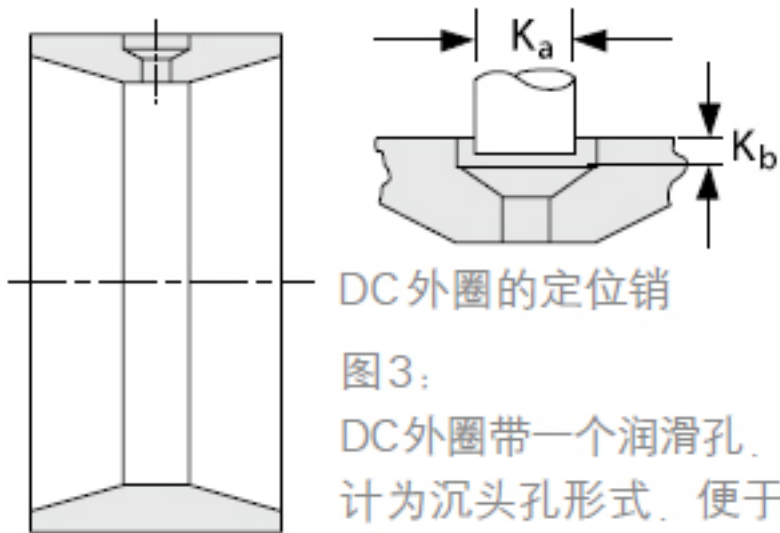


图1：  
带有润滑孔和润滑槽  
的D后缀外圈



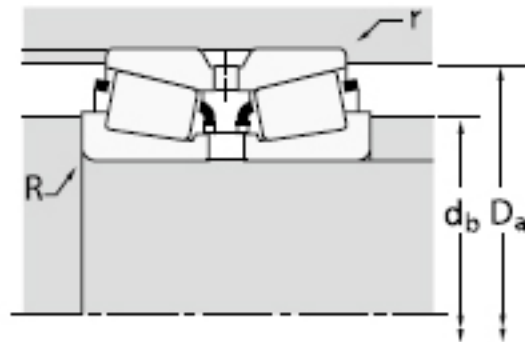
CD外圈的定位销

图2：  
带有润滑孔和润滑槽的  
CD后缀外圈。其中一个  
润滑孔设计为沉头孔，便  
于安装定位销。



DC 外圈的定位销

图3：  
DC 外圈带一个润滑孔，设计为沉头孔形式，便于安装定位销。



参考资料：<http://www.sozhou.com/p/d7adf559.html>

