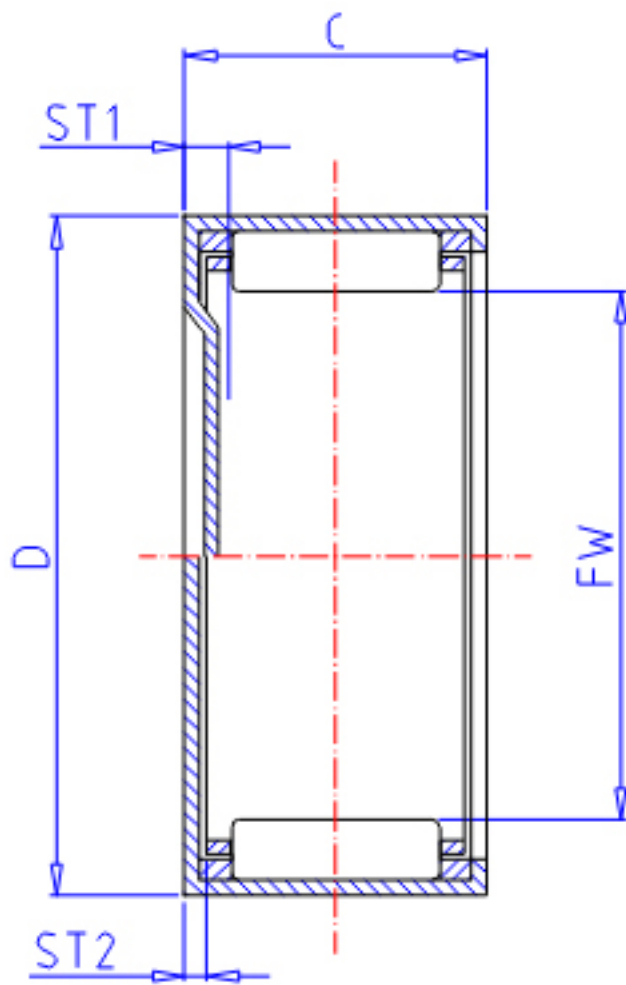


### IKO BHAM 1820参数

轴径	STDRT	28.575	mm	轴径
型号	ORDER	BHAM 1820		型号
重量	MASS	78.0	g	重量
主要尺寸	FW	28.575	mm	内径
	D	38.100	mm	外径
	C	31.75	mm	宽度
	ST1	3.4	mm	-
	ST2	0	mm	-
基本额定载荷	CR	37100	N	动载荷
	COR	61100	N	静载荷

### IKO BHAM 1820图片



参考资料:<http://www.sozhou.com/p/d79c9eb0.html>

