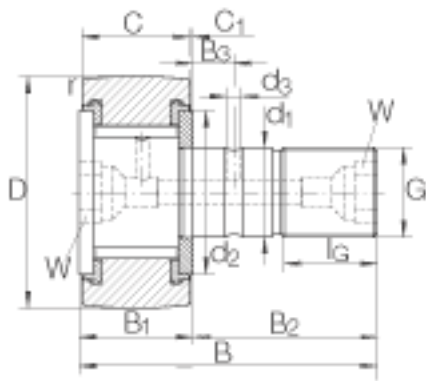
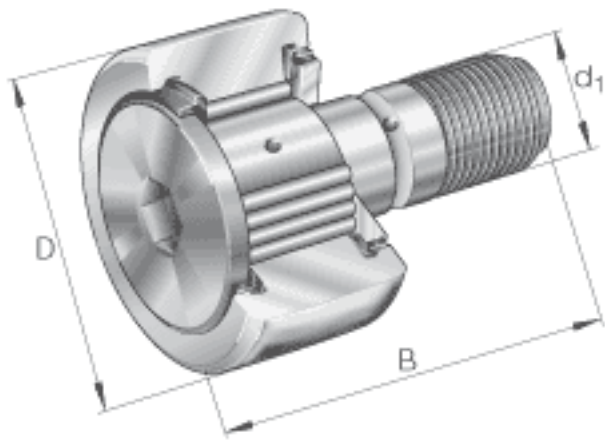


## INA KRV62-PP参数

重量	m	787	g	质量
锁紧力矩	$M_A$	220	Nm	螺母的锁紧力矩
基本额定载荷	$C_{r w}$	33500	N	滚轮的有效额定动载荷 (径向)
	$C_{0r w}$	75000	N	滚轮的有效额定静载荷 (径向)
疲劳极限载荷	$C_{ur w}$	11200	N	疲劳极限载荷
极限转速	$n_{D G}$	1100	r/min	转速(脂润滑下连续运转)
说明		NIPA3X9.5		紧配合润滑嘴 轻压配合 润滑油嘴松散提供。 只能使用所提供的润滑油嘴。
尺寸	$A_P$	AP14		用于连接中央润滑系统的 集中润滑转接头
	D	62	mm	-
	$d_1$	24	mm	公差:h7
	B	80	mm	-
	$B_{1 max}$	30.6	mm	-
	$B_2$	49.5	mm	-
	$B_3$	11	mm	-
	C	29	mm	-
	$C_1$	0.8	mm	-
	$d_2$	44	mm	-
	$d_3$	4	mm	-
	G	M24x1.5		-
	$I_G$	25	mm	-
	$r_{min}$	1	mm	-
W	14	mm	内六角槽的公称尺寸	

## INA KRV62-PP图片



参考资料:<http://www.sozhou.com/p/d77aac23.html>