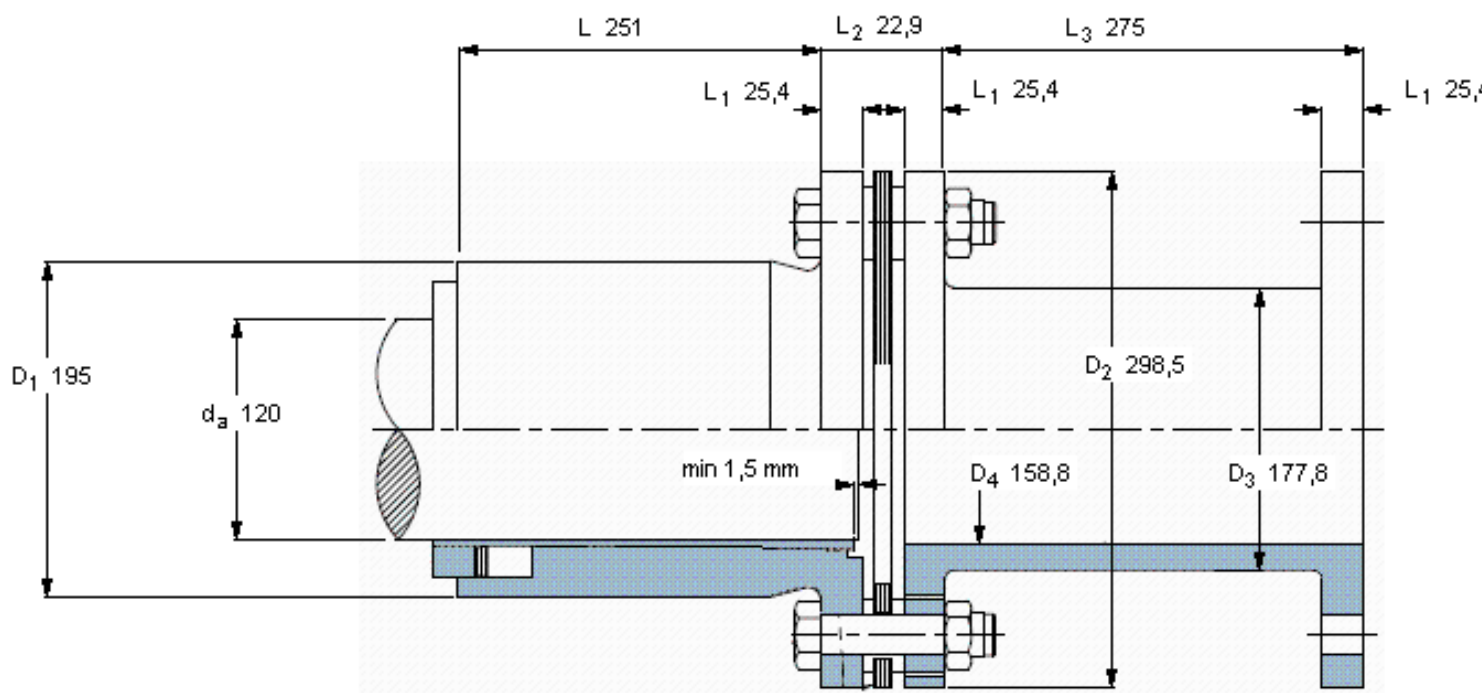


SKF KDMS 404-275/120参数

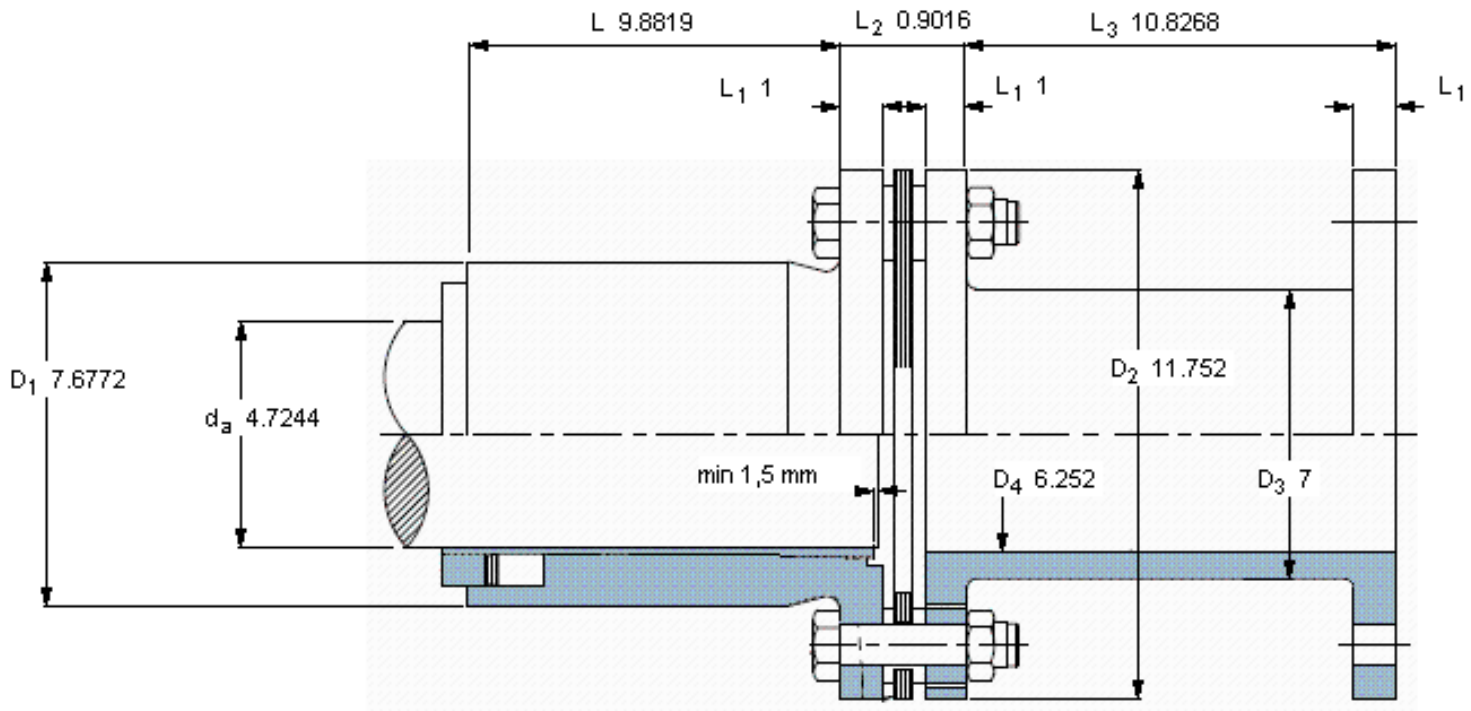
轴直径	d_a	120	mm	-
扭矩	公称	22	kNm	-
速度	最大	7800	r/min	-
主要尺寸	D_1	195	mm	-
	L	251	mm	-
	D_2	298.5	mm	-
	L_3	275	mm	-
重量	重量	79700	g	-
型号	型号	KDMS 404-275/120	-	-

SKF KDMS 404-275/120图片



轴向性能 [mm]	2,28
最大扭矩 [kNm]	48,58
刚度 [Nm/rad × 10 ⁶]	2,8
惯性力矩, kgm ²	0,85

参考资料: <http://www.sozhou.com/p/d76d2d5b.html>



轴向性能 [mm]	2,28
最大扭矩 [kNm]	48,58
刚度 [Nm/rad $\times 10^6$]	2,8
惯性力矩, kgm^2	0,85