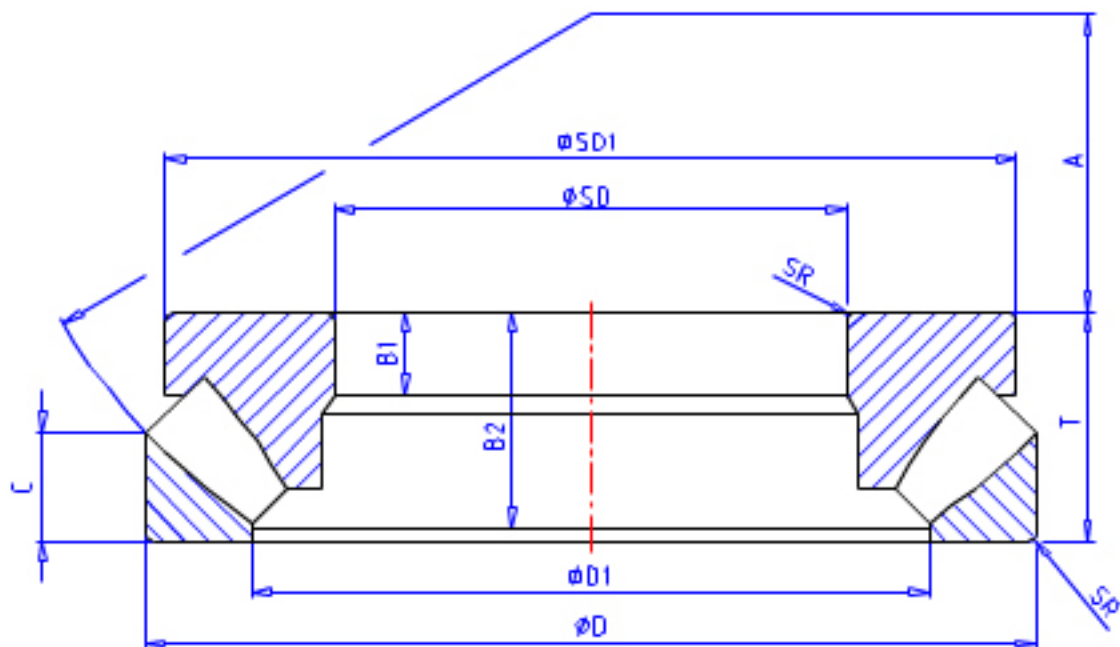


NSK 29364M参数

型号	型号	29364M		-
外形尺寸	SD	320	mm	内径
	D	500	mm	外径
	T	109	mm	宽度
	SR	5.0	mm	(最小)
基本额定载荷	CAN	2230000	N	动载荷
	COAN	9400000	N	静载荷
	CA	227000	kgf	动载荷
	COA	960000	kgf	静载荷
极限转速	OIL	670	1/min	油润滑
尺寸	SD1	470.0	mm	外径
	D1	399.0	mm	内径
	B	37.0	mm	宽度
	B1	37.0	mm	宽度
	B2	105.0	mm	宽度
	C	53.0	mm	宽度
	A	180	mm	宽度
隔套尺寸	DS1		mm	最大
	DS2		mm	最大
安装尺寸	SDA	400	mm	最小
	DA	440	mm	最大
	DB		mm	最小
	SRA	4.0	mm	最大
重量	MASS	77000	g	重量

NSK 29364M图片



参考资料:<http://www.sozhou.com/p/d76ccdf2.html>

