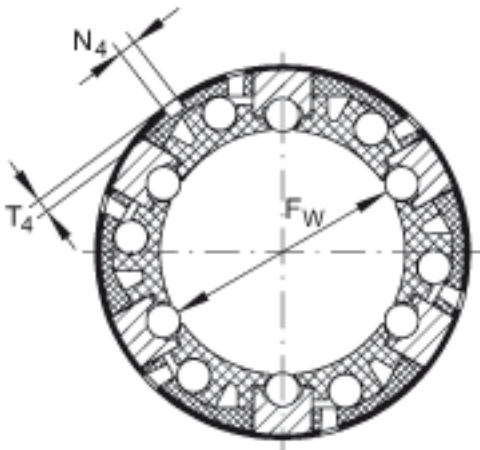
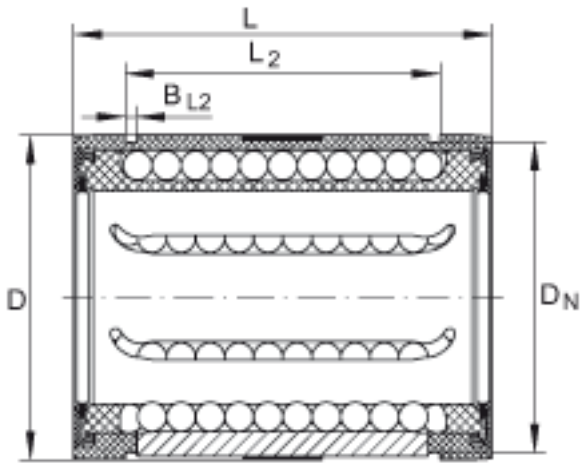
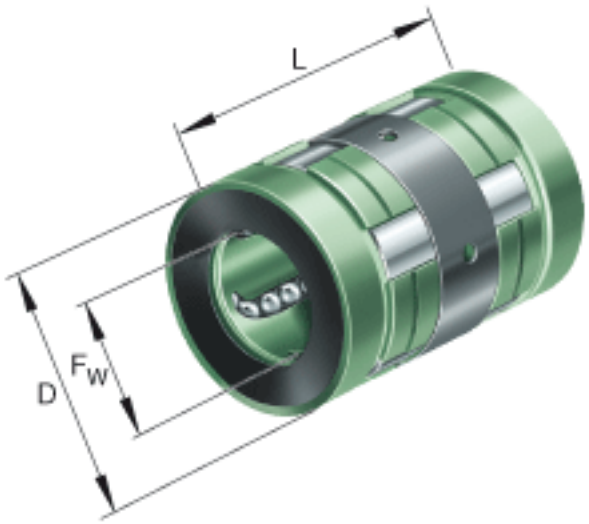


INA KN16-B-PP参数

尺寸	F_w	16	mm	-
	D	26	mm	-
	L	36	mm	-
说明		5		球的列数
	1)			主载荷方向
尺寸	B_{L2}	1.3	mm	-
	$b_{1 \max}$	1.5	mm	-
	D_N	25	mm	-
	L_2	24.6	mm	公差:H13
	N_4	3	mm	孔的位置相对于轴承宽度 L 是对称的
	T_4	0.7	mm	-
重量	m	30	g	轴承的质量
说明				基本额定载荷仅适用于淬硬 (670+170 HV) 及磨削过的作为滚道的轴。
基本额定载荷	C_{\min}	870	N	基本额定动载荷
	$C_{0 \min}$	620	N	基本额定静载荷
	C_{\max}	1040	N	基本额定动载荷
	$C_{0 \max}$	910	N	基本额定静载荷
说明		26X1.2		根据 DIN 471 的合适的固定圈。不包括在送货中，必须单独订货

INA KN16-B-PP图片



参考资料:<http://www.sozhou.com/p/d763c079.html>

