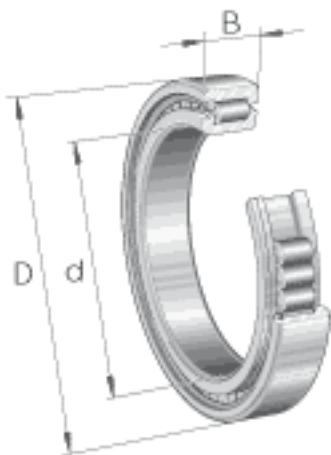


INA SL182980参数

| | | | | |
|--------|-----------|---------|-------|-------------|
| 尺寸 | D | 540 | mm | - |
| | B | 82 | mm | - |
| | D_1 | 496.1 | mm | - |
| | d_1 | 450 | mm | - |
| | d | 400 | mm | - |
| | E | 510.85 | mm | - |
| | r_{min} | 4 | mm | - |
| | s | 5 | mm | 轴向位移 |
| 重量 | m | 54300 | g | 质量 |
| 基本额定载荷 | C_r | 1710000 | N | 基本额定动载荷, 径向 |
| | C_{0r} | 3500000 | N | 基本额定静载荷, 径向 |
| 疲劳极限载荷 | C_{ur} | 355000 | N | 疲劳极限载荷, 径向 |
| 极限转速 | n_G | 650 | r/min | 极限转速 |
| 参考转速 | n_B | 350 | r/min | 参考转速 |

INA SL182980图片





参考资料:<http://www.sozhou.com/p/d761ad7e.html>