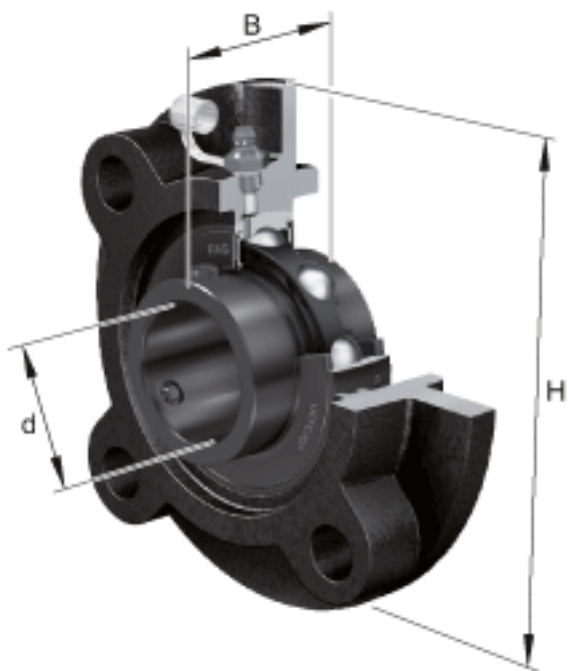
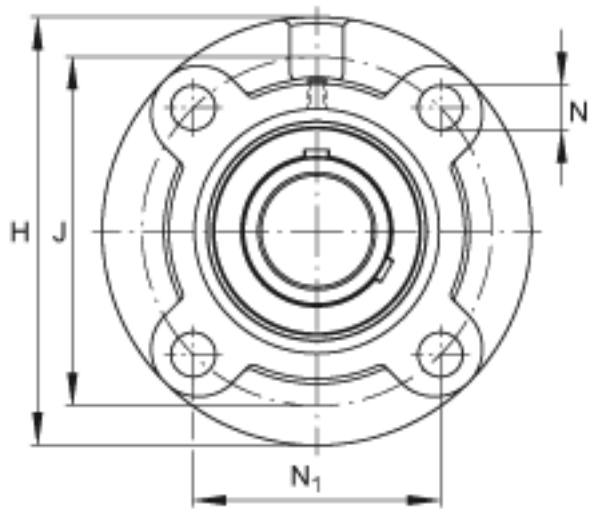


FAG UCFC210-29参数

尺寸	$N_1$	97.6	mm	-
	$T_1$	12	mm	-
	U	42.6	mm	-
	Z	110	mm	公差:h8
重量	m	3080	g	重量
说明		FC210		型号, 轴承座
		UC210-29		型号, 外球面球轴承
尺寸	d	46.0375	mm	-
	H	165	mm	-
	B	51.6	mm	-
	A	28	mm	-
	$A_1$	14	mm	-
	$A_2$	10	mm	-
	J	138	mm	-
	N	16	mm	-

FAG UCFC210-29图片





参考资料:<http://www.sozhou.com/p/d740e8a8.html>