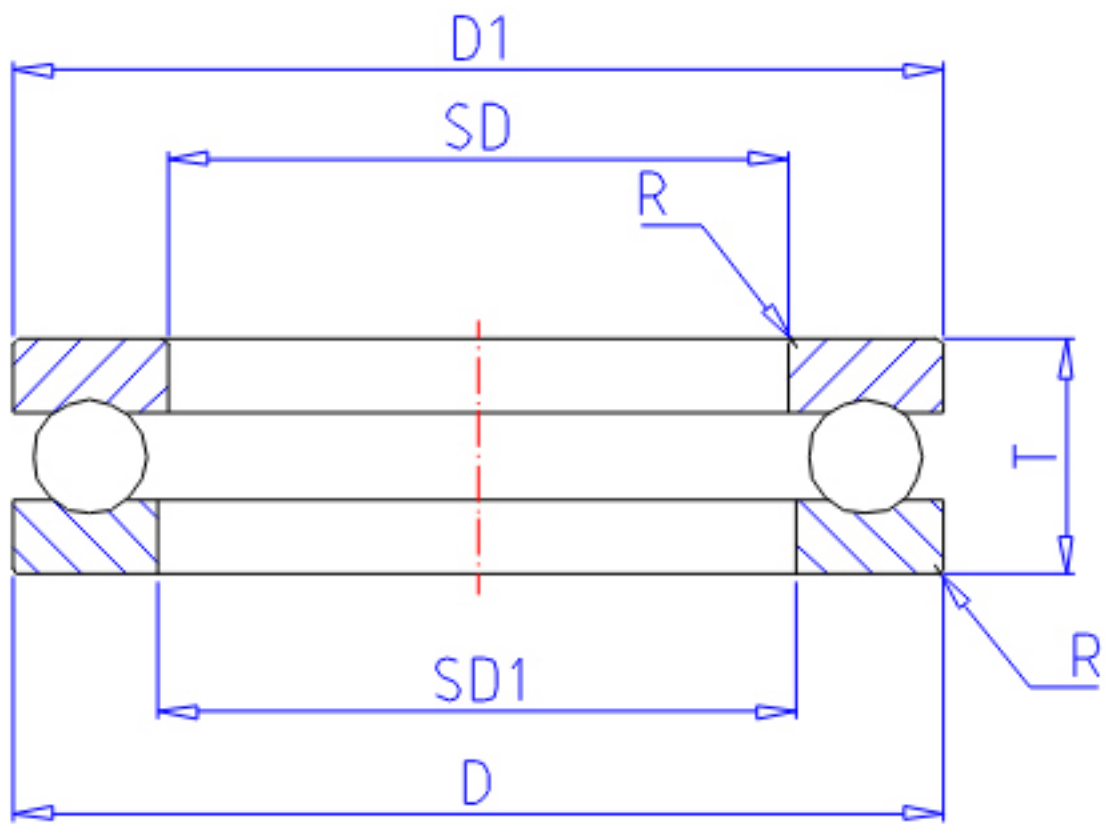


NTN 51406参数

主要尺寸	SD	30	mm	-
	D	70	mm	外径
	T	28	mm	宽度
	R	1.0	mm	(最小)
型号	ORDER	51406		型号
基本额定载荷	CA	72500	N	动载荷
	COA	126000	N	静载荷
	CAF	7 400	kgf	动载荷
	COAF	12 800	kgf	静载荷
极限转速	NG	2 200	r/min	脂润滑
	NO	3 200	r/min	油润滑
尺寸	D1	70	mm	(最大)
	SD1	32	mm	(最小)
重量	MASS	520	g	重量
安装尺寸	DA1	54	mm	(最小)
	DA	46	mm	(最大)
	RAS	1	mm	(最大)

NTN 51406图片



参考资料:<http://www.sozhou.com/p/d73b20ff.html>

