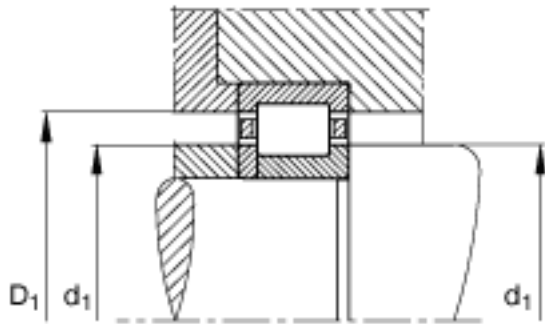
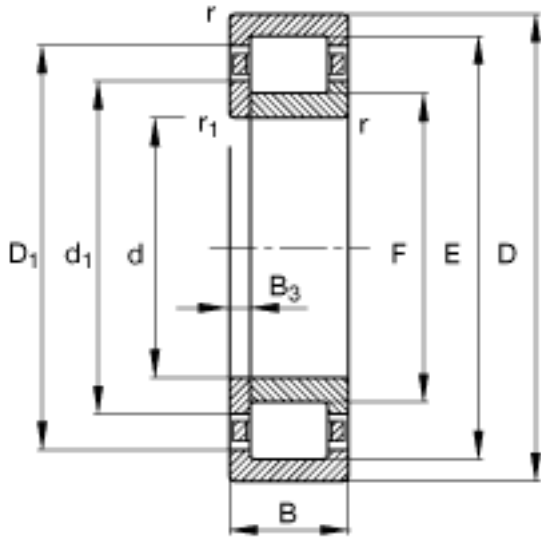
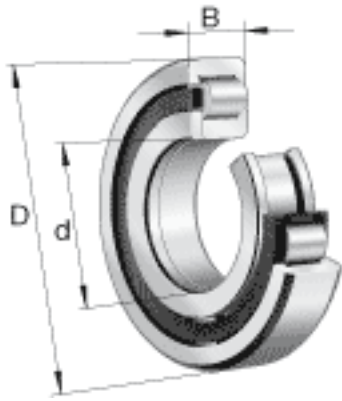


FAG NUP312-E-TVP2参数

尺寸	d	60	mm	-
	D	130	mm	-
	B	31	mm	-
	B ₃	5.5	mm	-
	D ₁	109.6	mm	-
	D _{a max}	118	mm	-
	d ₁	84.4	mm	-
	d _{a max}	75	mm	-
	d _{a min}	72	mm	-
	d _{c min}	86	mm	-
	F	77	mm	-
	r _{1 min}	2.1	mm	-
	r _{a max}	2.1	mm	-
	r _{al max}	2.1	mm	-
	r _{min}	2.1	mm	-
	s	0	mm	距离中心位置的轴向偏移
	重量	m	1930	g
基本额定载荷	C _r	177000	N	基本额定动载荷，径向
	C _{0r}	157000	N	基本额定静载荷，径向
极限转速	n _G	6500	r/min	极限转速
参考转速	n _B	5300	r/min	参考速度
疲劳极限载荷	C _{ur}	28500	N	疲劳极限载荷，径向

FAG NUP312-E-TVP2图片



参考资料:<http://www.sozhou.com/p/d73858fb.html>

