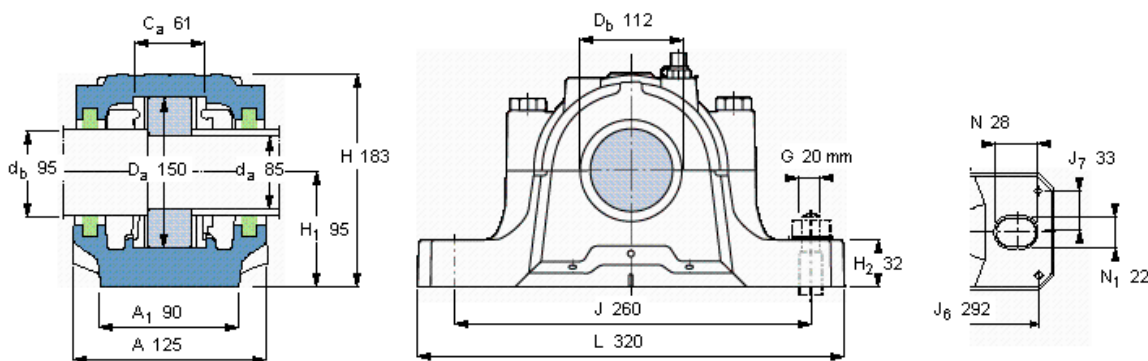


SKF SNL 217参数

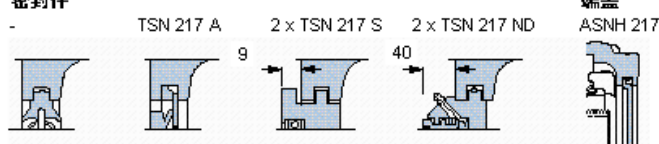
轴	d_a	85	mm	-
	d_b	95	mm	-
适用的轴承	适用的轴承	1217	-	-
	适用的轴承	2217	-	-
	适用的轴承	-	-	-
	球面滚子轴承	22217	-	-
	适用的轴承	C 2217	-	-
主要尺寸	A	125	-	-
	L	320	-	-
	H	183	-	-
	H_1	95	-	-
重量	重量	9500	g	-
型号	轴承座	SNL 217	-	-

SKF SNL 217图片



订货型号 仅限轴承座 密封件

SNL 217



适用的SKF轴承和附件

轴承	锁紧螺母	锁紧装置	定位环
1217	KM 17	MB 17	2 x FRB 16,5/150
2217	KM 17	MB 17	2 x FRB 12,5/150
-	-	-	-
22217 E	KM 17	MB 17	2 x FRB 12,5/150
C 2217	KMFE 17	-	2 x FRB 12,5/150

有帽螺栓

尺寸 [毫米] M12x80

推荐的紧固

扭矩 [Nm] 80

最大允许负荷 [kN]

F_{120° 80

F_{150° 45

F_{180° 40

适用的固定螺栓

尺寸 [毫米] 20

推荐的紧固

扭矩 [Nm] 385

销钉尺寸

径(最大) 8

中心距离 J_6 292

中心距离 J_7 33

断裂负荷, 轴承箱, kN

P_{0° 370

P_{55° 480

P_{90° 290

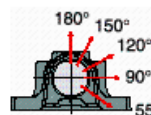
P_{120° 205

P_{150° 190

P_{180° 240

P_a 155

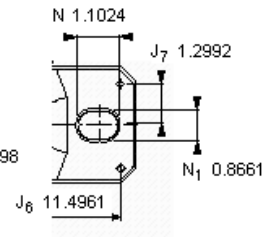
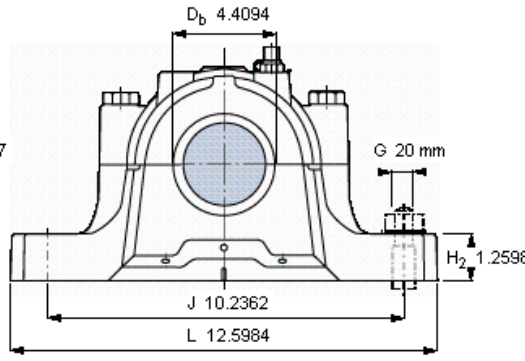
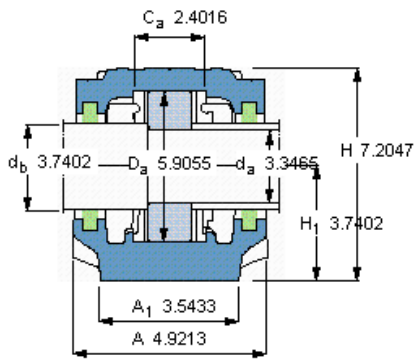
才需要遵守P0°的限制
础面积不受到支持时,
只有在轴承座的整个基



脂量, 公斤

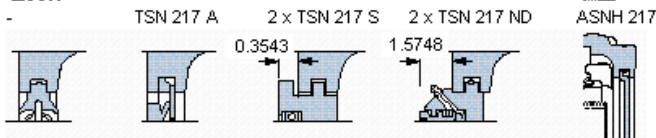
初步填充 0,33

重新油脂 0,02



订货型号
仅限轴承座
密封件

SNL 217



适用的SKF轴承和附件

轴承	锁定螺母	锁紧装置	定位环
1217	KM 17	MB 17	2 x FRB 16,5/150
2217	KM 17	MB 17	2 x FRB 12,5/150
-	-	-	-
22217 E	KM 17	MB 17	2 x FRB 12,5/150
C 2217	KMFE 17	-	2 x FRB 12,5/150

有帽螺栓

尺寸 [毫米]	M 12x80
推荐的紧固 扭矩 [Nm]	80
最大允许负荷 [kN]	
F _{120°}	80
F _{150°}	45
F _{180°}	40

适用的固定螺栓

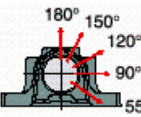
尺寸 [毫米]	20
推荐的紧固 扭矩 [Nm]	385

销钉尺寸

径(最大)	0.315
中心距离 J ₆	11.4961
中心距离 J ₇	1.2992

断裂负荷, 轴承箱, kN

P _{0°}	370
P _{55°}	480
P _{90°}	290
P _{120°}	205
P _{150°}	190
P _{180°}	240
P _a	155



才需要遵守P0°的限制
础面积不受到支持时,
只有在轴承座的整个基

脂量, 公斤

初步填充	0,33
重新油脂	0,02