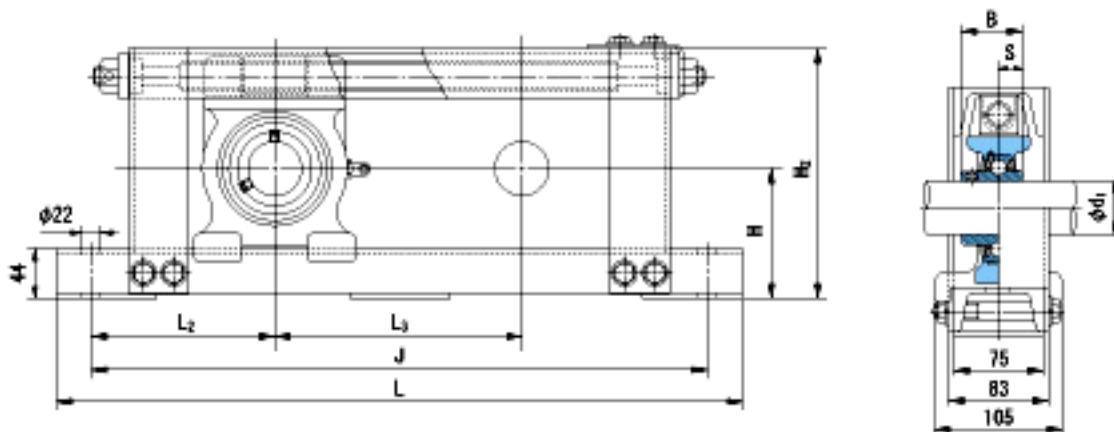


**NACHI UCTU209+WU900参数**

|        |        |       |       |     |
|--------|--------|-------|-------|-----|
| 外形尺寸   | H      | 102   | mm    | -   |
|        | H2     | 200   | mm    | -   |
|        | L      | 1280  | mm    | -   |
|        | J      | 1220  | mm    | -   |
|        | L2     | 160   | mm    | -   |
|        | L3     | 900   | mm    | -   |
| 安装尺寸   | d1     | 45    | mm    | -   |
|        | B      | 49.2  | mm    | -   |
|        | S      | 19    | mm    | -   |
| 重量     | Mass   | 26100 | g     | 重量  |
| 基本额定载荷 | Cr     | 33000 | N     | 动载荷 |
|        | Cor    | 20500 | N     | 静载荷 |
| 极限速度   | Grease | -     | r/min | 脂润滑 |
|        | Oil    | -     | r/min | 油润滑 |

**NACHI UCTU209+WU900图片**



参考资料:<http://www.sozhou.com/p/d7245a29.html>