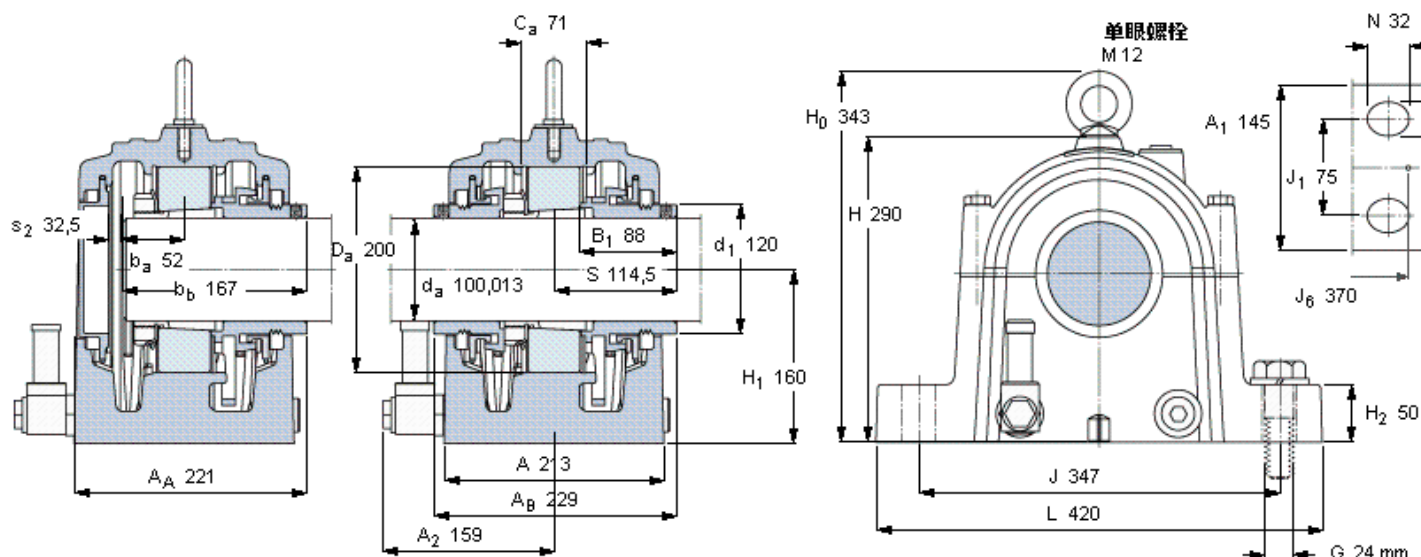


SKF SONL 222-522参数

轴	d_a	100.013	mm	-
适用的轴承	自调心球轴承	2222 K	-	-
	A	22222 K	-	-
	CARB轴承	C 2222 K	-	-
主要尺寸	L	213	mm	-
	主要尺寸	420	mm	-
	H	290	mm	-
	H_1	160	mm	-
重量	重量	53000	g	-
型号	轴承座	SONL 222-522	-	-
	密封件套件	TSO 522/3.15/16	-	-
	端盖	ECO 222-522	-	-
	(需要2 pcs)	FRB 9/200	-	-

SKF SONL 222-522图片



适用的SKF轴承和附件

轴承	紧定套	定位环
2222 KM	SNW 22x3 15/16	FRB 9/200
22222 EK	SNW 22x3 15/16	FRB 9/200
C 2222 K	HA 322 E	FRB 9/200

油填充量

油填充量 [l]

最大

0,9

销钉尺寸

径(最大)

中心距离 J_6

8

370

有帽螺栓

尺寸 [毫米]

推荐的紧固

扭矩 [Nm]

最大允许负荷 [kN]

F_{120° 160

F_{150° 90

F_{180° 80

M 12x90

断裂负荷, 轴承箱, kN

P_{55° 1260

P_{90° 500

P_{120° 350

P_{150° 320

P_{180° 420

P_a 170

适用的固定螺栓

尺寸 [毫米]

尺寸 [英寸]

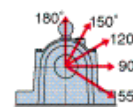
推荐的紧固

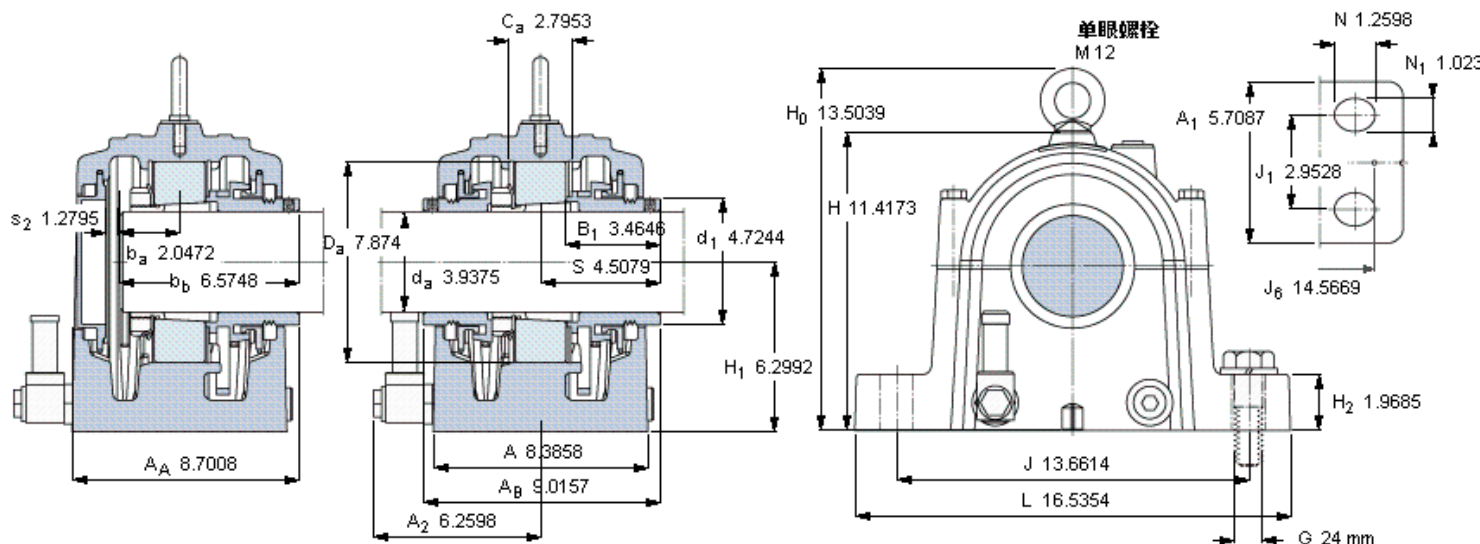
扭矩 [Nm]

24

7/8

665





适用的SKF轴承和附件

轴承	紧定套	定位环
2222 KM	SMV 22x3 15/16	FRB 9/200
22222 EK	SMV 22x3 15/16	FRB 9/200
C 2222 K	HA 322 E	FRB 9/200

油填充量	最大
油填充量 [l]	0,9

销钉尺寸	
径(最大)	0.315
中心距离 J ₆	14.5669

有帽螺栓

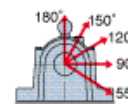
尺寸 [毫米]	M 12x90
推荐的紧固	
扭矩 [Nm]	80
最大允许负荷 [kN]	
F _{120°}	160
F _{150°}	90
F _{180°}	80

断裂负荷 · 轴承箱, kN

P _{55°}	1260
P _{90°}	500
P _{120°}	350
P _{150°}	320
P _{180°}	420
P _a	170

适用的固定螺栓

尺寸 [毫米]	24
尺寸 [英寸]	7/8
推荐的紧固	
扭矩 [Nm]	665



参考资料: <http://www.sozhou.com/p/d720aaf3.html>