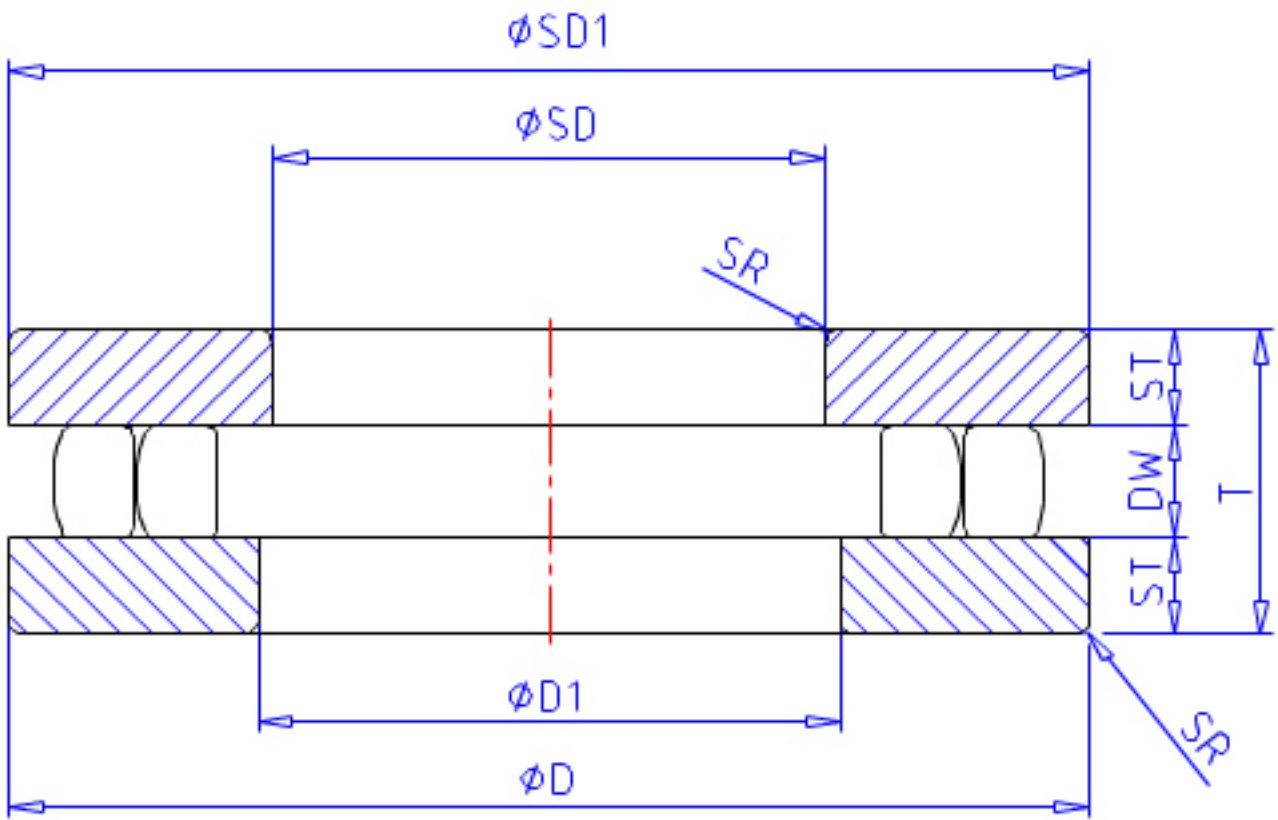


NSK 45 TMP 11参数

型号	型号	45 TMP 11		-
外形尺寸	SD	45	mm	内径
	D	65	mm	外径
	T	14	mm	宽度
	SR	0.6	mm	(最小)
基本额定载荷	CAN	33000	N	动载荷
	COAN	100000	N	静载荷
极限转速	GRE	1700	1/min	脂润滑
	OIL	5000	1/min	油润滑
尺寸	SD1	65	mm	外径
	D1	47.0	mm	内径
	DW	6.0	mm	宽度
	ST	4.00	mm	宽度
安装尺寸	SDA	60	mm	(最小)
	DA	49	mm	(最大)
	SRA	0.6	mm	(最大)
重量	MASS	144	g	重量

NSK 45 TMP 11图片



参考资料:<http://www.sozhou.com/p/d71851c1.html>

