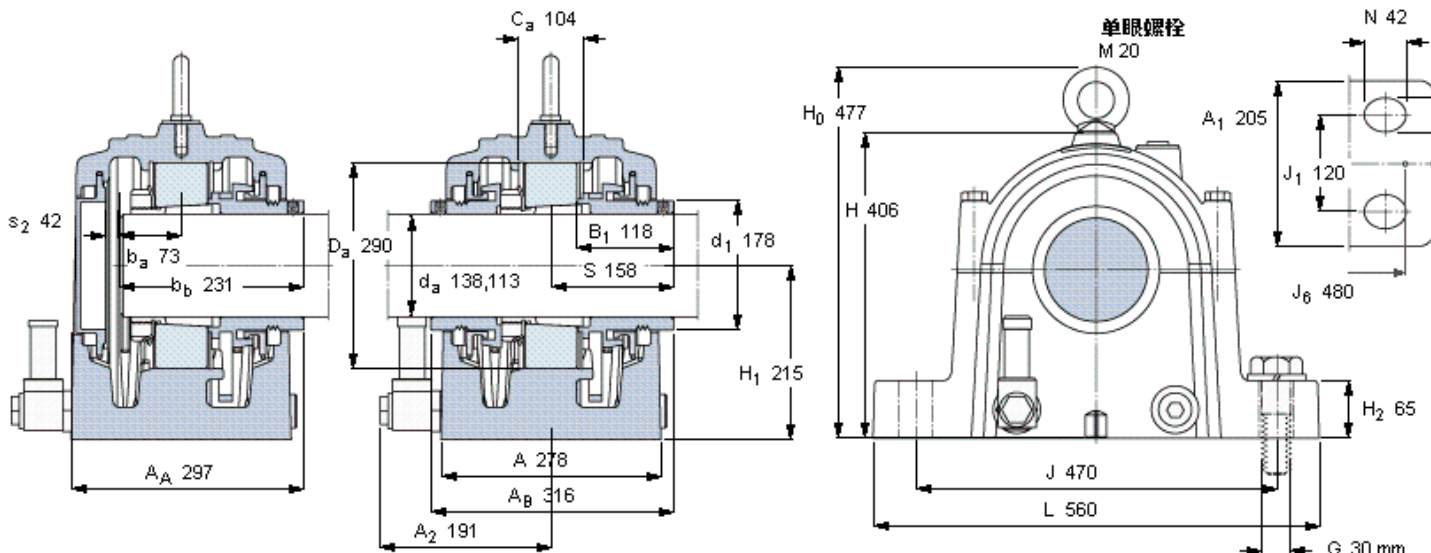


SKF SONL 232-532参数

轴	d_a	138.113	mm	-
适用的轴承	自调心球轴承	-	-	-
	A	22232 K	-	-
主要尺寸	CARB轴承	-	-	-
	L	278	mm	-
	主要尺寸	560	mm	-
	H	406	mm	-
	H_1	215	mm	-
重量	重量	141000	g	-
型号	轴承座	SONL 232-532	-	-
	密封件套件	TSO 532/5.7/16	-	-
	端盖	ECO 232-532	-	-
	(需要2 pcs)	FRB 12/290	-	-

SKF SONL 232-532图片



适用的SKF轴承和附件

轴承	紧定套	定位环
22232 CCKM33	HA 3132	FRB 12/290

油填充量

油填充量 [l]	最大
	2,0
销钉尺寸	
径(最大)	12
中心距离 J_6	480

有帽螺栓

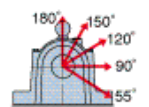
尺寸 [毫米]	M 20x140
推荐的紧固	
扭矩 [Nm]	200
最大允许负荷 [kN]	
F_{120°	520
F_{150°	300
F_{180°	260

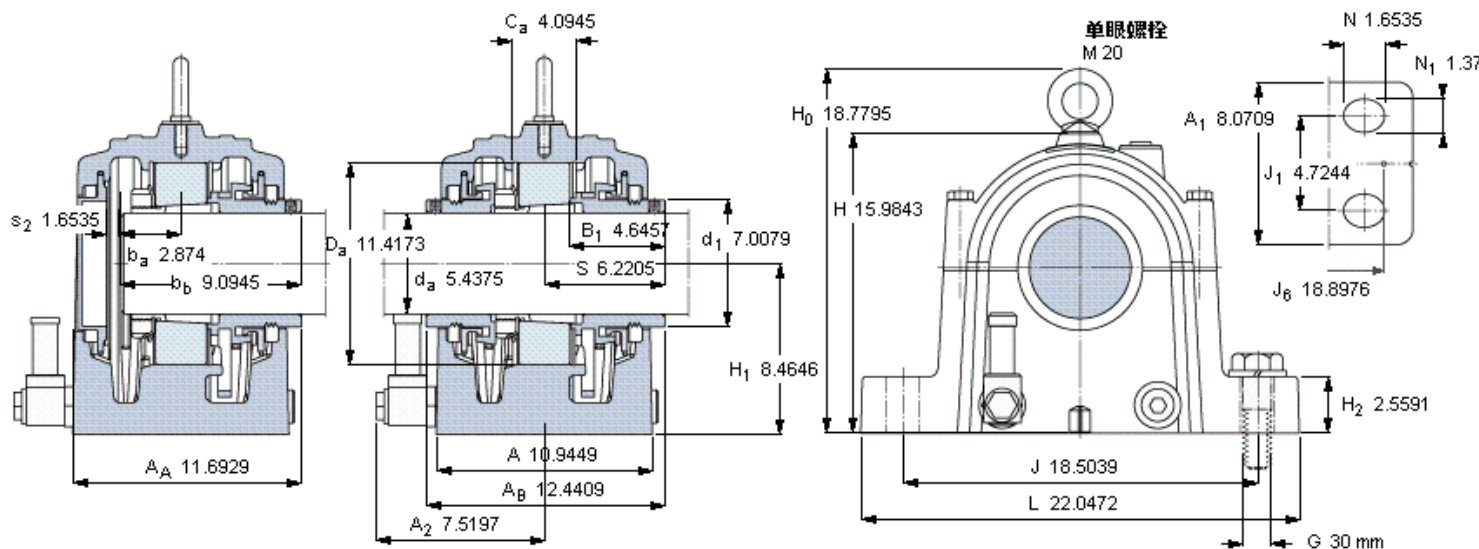
适用的固定螺栓

尺寸 [毫米]	30
尺寸 [英寸]	1.1/4
推荐的紧固	
扭矩 [Nm]	1310

断裂负荷，轴承箱, kN

P_{55°	3000
P_{90°	1230
P_{120°	830
P_{150°	770
P_{180°	1000
P_a	400





适用的SKF轴承和附件

轴承	紧定套	定位环
-	-	-
22232 CCK/W33	HA 3132	FRB 12/290
-	-	-

油填充量

油填充量 [l]	最大
	2,0

销钉尺寸

径(最大)	0.4724
中心距离 J ₆	18.8976

有帽螺栓

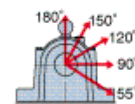
尺寸 [毫米]	M 20x140
推荐的紧固	
扭矩 [Nm]	200
最大允许负荷 [kN]	
F _{120°}	520
F _{150°}	300
F _{180°}	260

适用的固定螺栓

尺寸 [毫米]	30
尺寸 [英寸]	1.1/4
推荐的紧固	
扭矩 [Nm]	1310

断裂负荷, 轴承箱, kN

P _{55°}	3000
P _{90°}	1230
P _{120°}	830
P _{150°}	770
P _{180°}	1000
P _a	400



参考资料: <http://www.sozhou.com/p/d703fd6e.html>