

NTN NK95/36R+IR85x95x36参数

型号	ORDER	NK95/36R+IR85x95x36		型号
尺寸	SD	85	mm	-
	D	115	mm	外径
	C	36	mm	宽度
	R	1.00	mm	-
	F	95	mm	-
基本额定载荷	CR	108000	N	动载荷
	COR	223000	N	静载荷
	CRF	11100	kgf	动载荷
	CORF	22700	kgf	静载荷
极限转速	LSG	2800	r/min	脂润滑
	LSO	4200	r/min	油润滑
重量	MASS	1050	g	重量

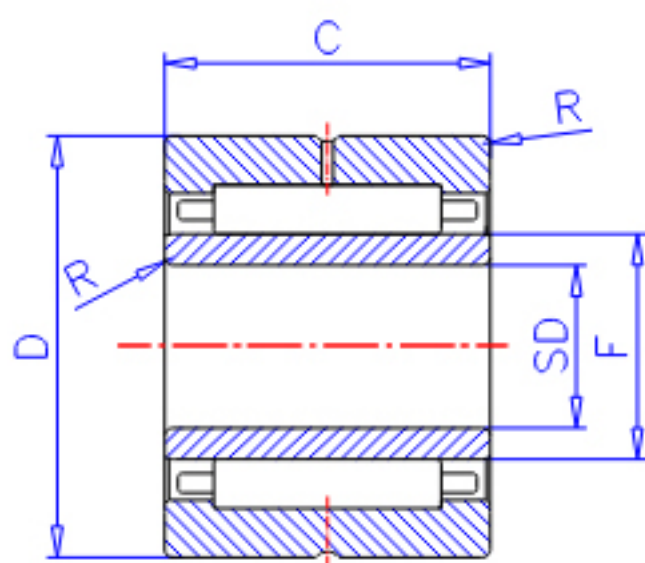
NTN NK95/36R+IR85x95x36图片



NK+IR
(SD ≤ 9)

NA49
(SD ≤ 9)

参考资料:<http://www.sozhou.com/p/d6f01c04.html>



NA49...R ($SD \geq 10$)

NA49

NA48, NA59

NA69...R ($SD \leq 30$)

NK+IR ($SD \geq 10$)

NK, NK...R+IR

NA69...R

($SD \geq 32$)