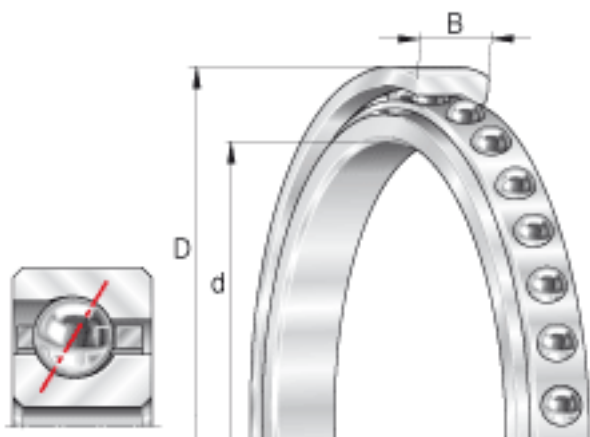


INA CSEG060参数

尺寸	d	152.4	mm	-
	D	203.2	mm	-
	B	25.4	mm	-
	D ₁	184.4	mm	-
	D ₂	190.3	mm	-
	d ₁	171.3	mm	-
	r _{min}	2	mm	min. 2 是倒角尺寸的最小值，也是轴与轴承座上许可倒角半径的最大值。
重量	m	2310	g	质量
基本额定载荷	C _r	43500	N	基本额定动载荷，径向
	C _{0r}	51000	N	基本额定静载荷，径向
极限转速	n _G ö1	3000	r/min	极限转速 对于脂润滑，许可值取表中数值的70%。

INA CSEG060图片



参考资料:<http://www.sozhou.com/p/d6d8e364.html>

