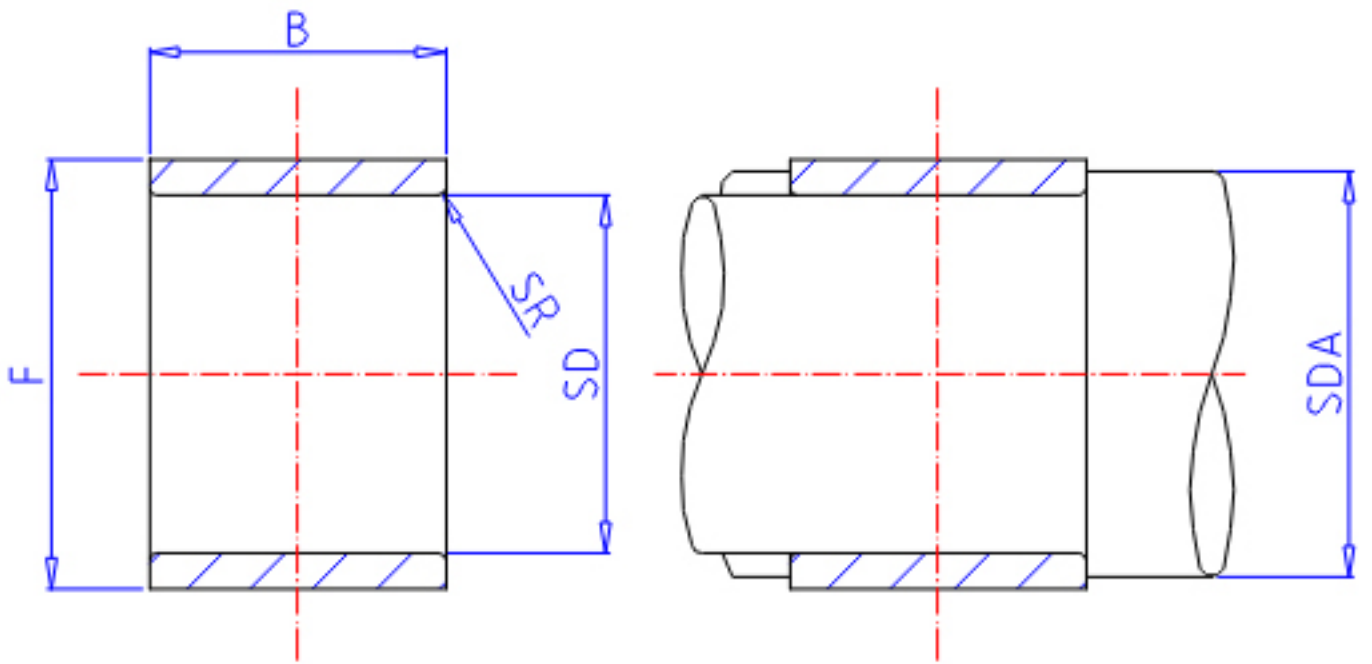


### IKO LRT 809025参数

轴径	STDRT	80	mm	轴径
型号	ORDER	LRT 809025		型号
重量	MASS	255.0	g	重量
主要尺寸	SD	80	mm	内径
	F	90	mm	外径
	B	25	mm	宽度
	SR	1.00	mm	(最小)
安装尺寸	SDAMIN	85.0	mm	(最小)
	SDAMAX	88.0	mm	(最大)
搭配轴承	BRG1	TAF 9011025		-
	BRG2	-		-
	BRG3	-		-
	BRG4	-		-

### IKO LRT 809025图片



参考资料:<http://www.sozhou.com/p/d6c437f8.html>

